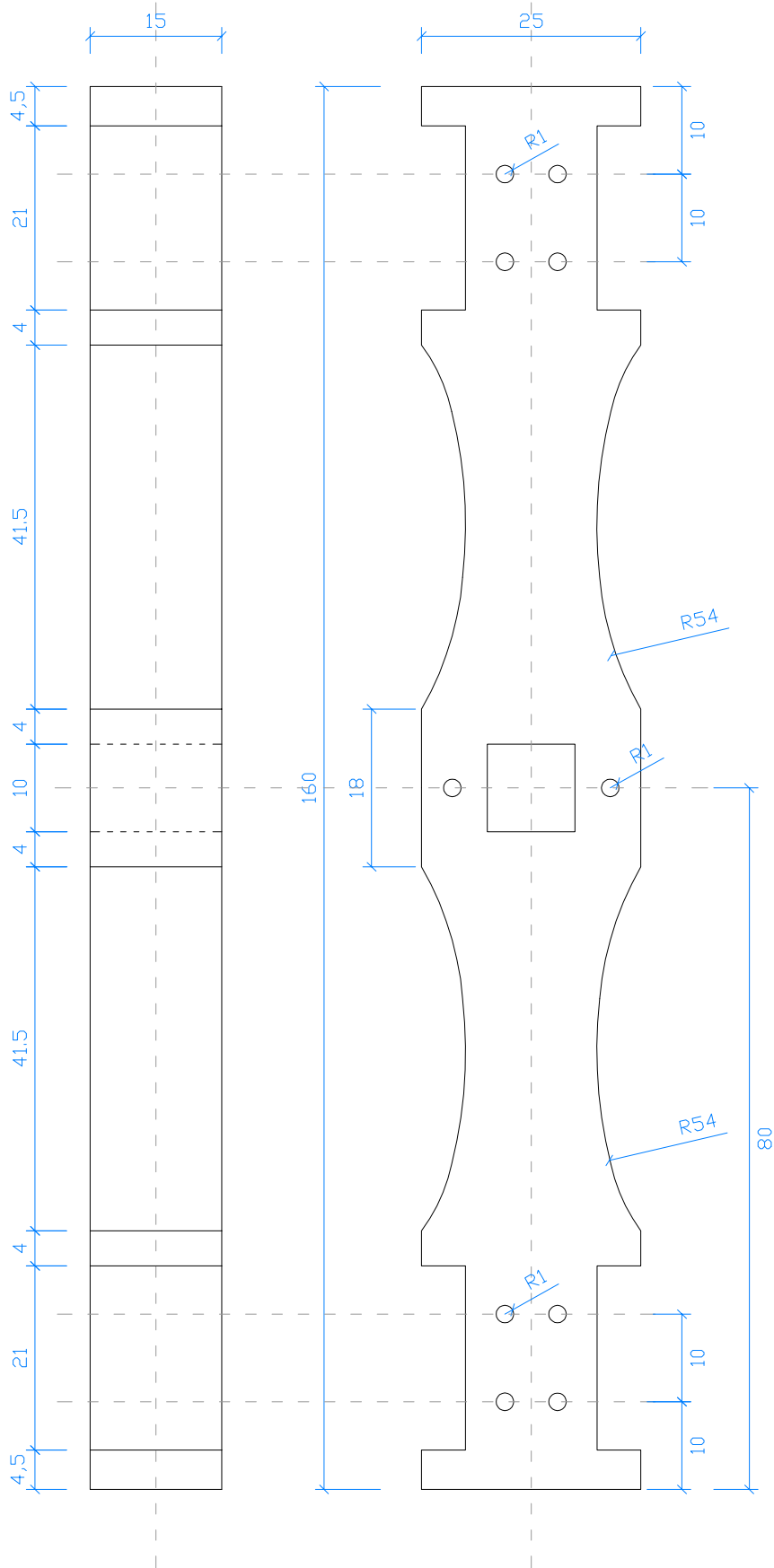
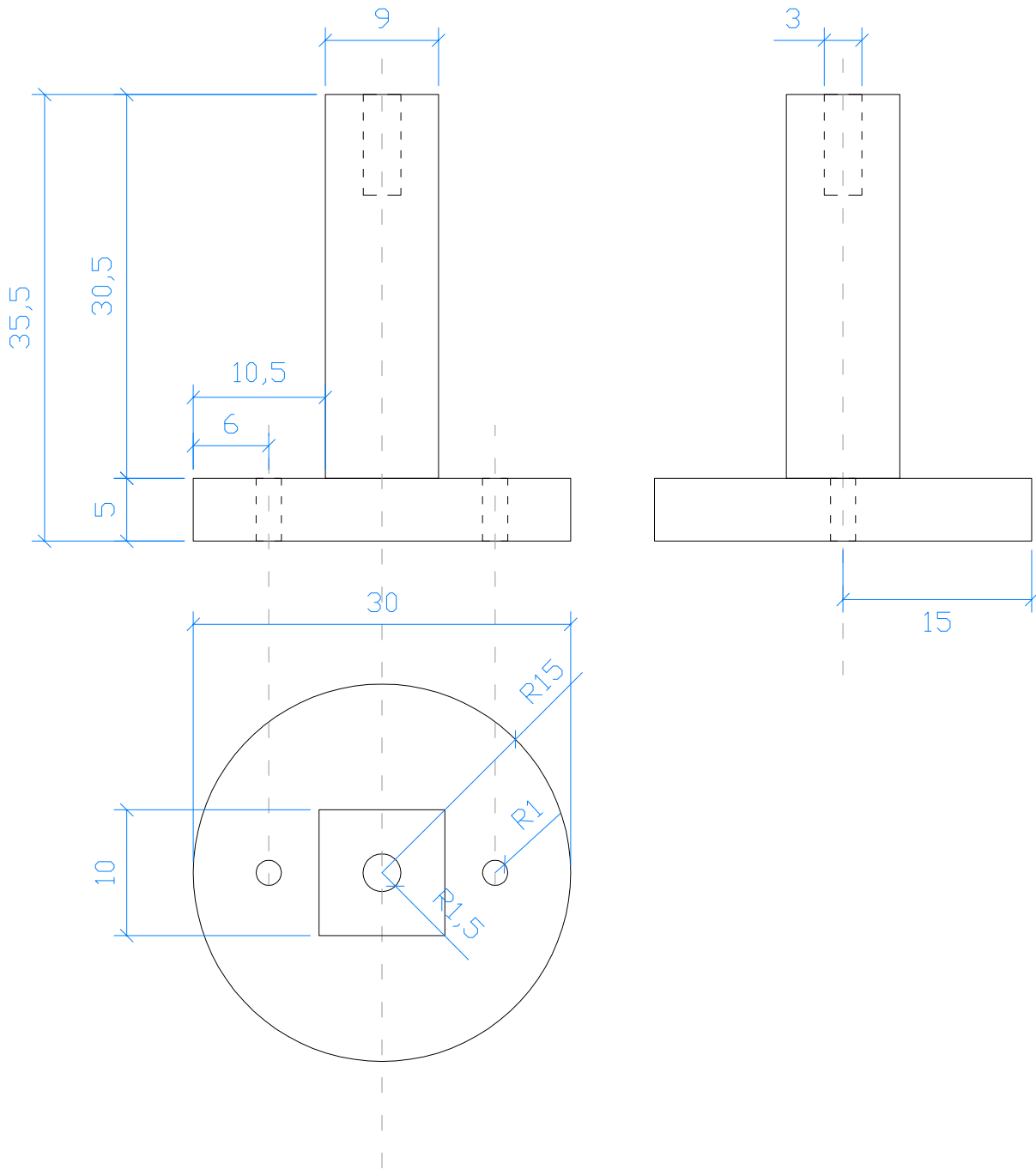


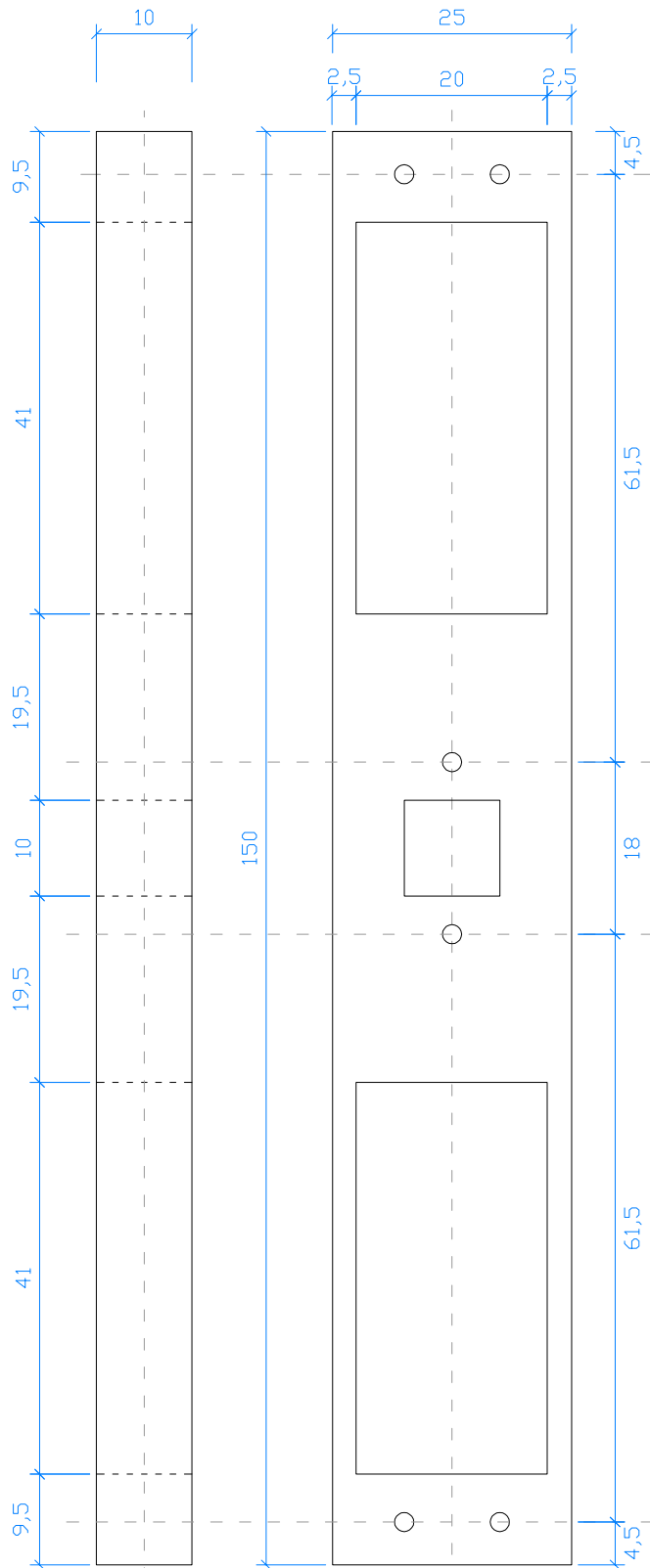
TÍTULO:		"PROYECTO AT-AS" UNIVERSIDAD CARLOS III MADRID	
TÉCNICO:		ANA DE PRADO NAVARRETE	Nº DE PLANO: E.01
PLANO:		ESQUELETO IMPRIMIBLE CADERA	FECHA: SEP.2012
		ESCALA: 1,75/1 (mm)	



TÍTULO:		"PROYECTO AT-AS" UNIVERSIDAD CARLOS III MADRID	
TÉCNICO:		ANA DE PRADO NAVARRETE	Nº DE PLANO: E.02
PLANO:		ESQUELETO IMPRIMIBLE COLUMNA CENTRAL	FECHA: SEP.2012
		ESCALA: 1,75/1 (mm)	



TÍTULO:		"PROYECTO AT-AS" UNIVERSIDAD CARLOS III MADRID	
TÉCNICO:		Nº DE PLANO:	
ANA DE PRADO NAVARRETE		E.03	
PLANO:		FECHA:	
ESQUELETO IMPRIMIBLE EJE CUADRADO		SEP.2012	
		ESCALA:	
		2/1 (mm)	



TÍTULO: "PROYECTO AT-AS"  
UNIVERSIDAD CARLOS III MADRID

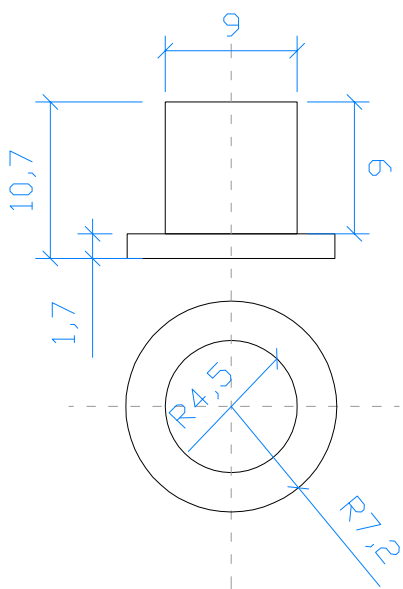
TÉCNICO:  
ANA DE PRADO NAVARRETE

Nº DE PLANO:  
E.04

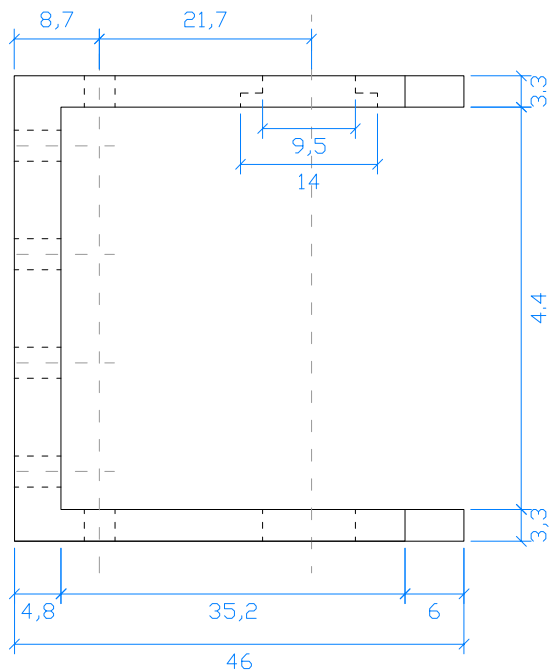
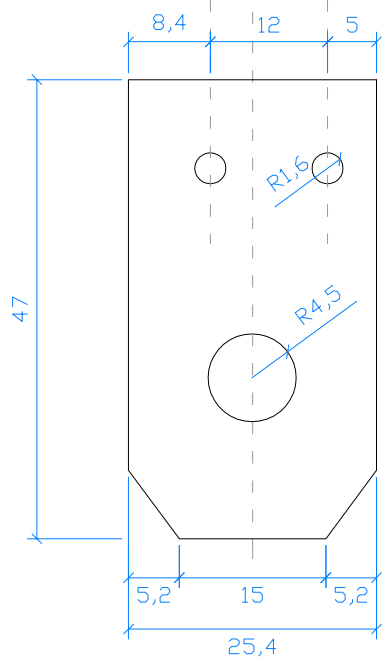
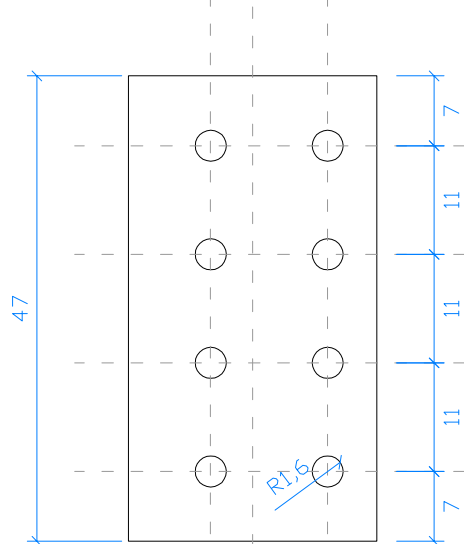
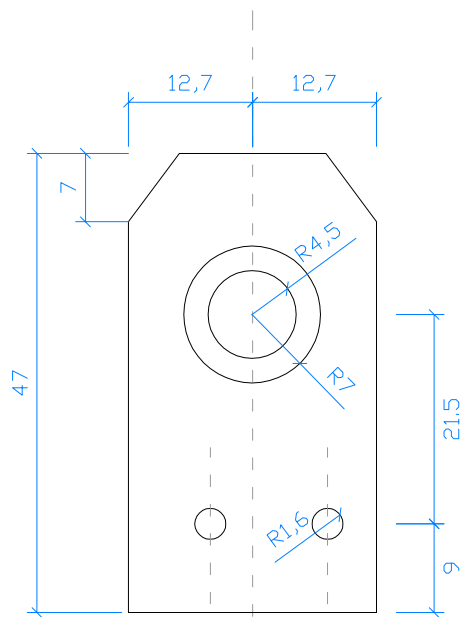
PLANO:  
EVOLUCIÓN ESQUELETO IMPRIMIBLE  
CADERA CENTRAL

FECHA:  
SEP.2012

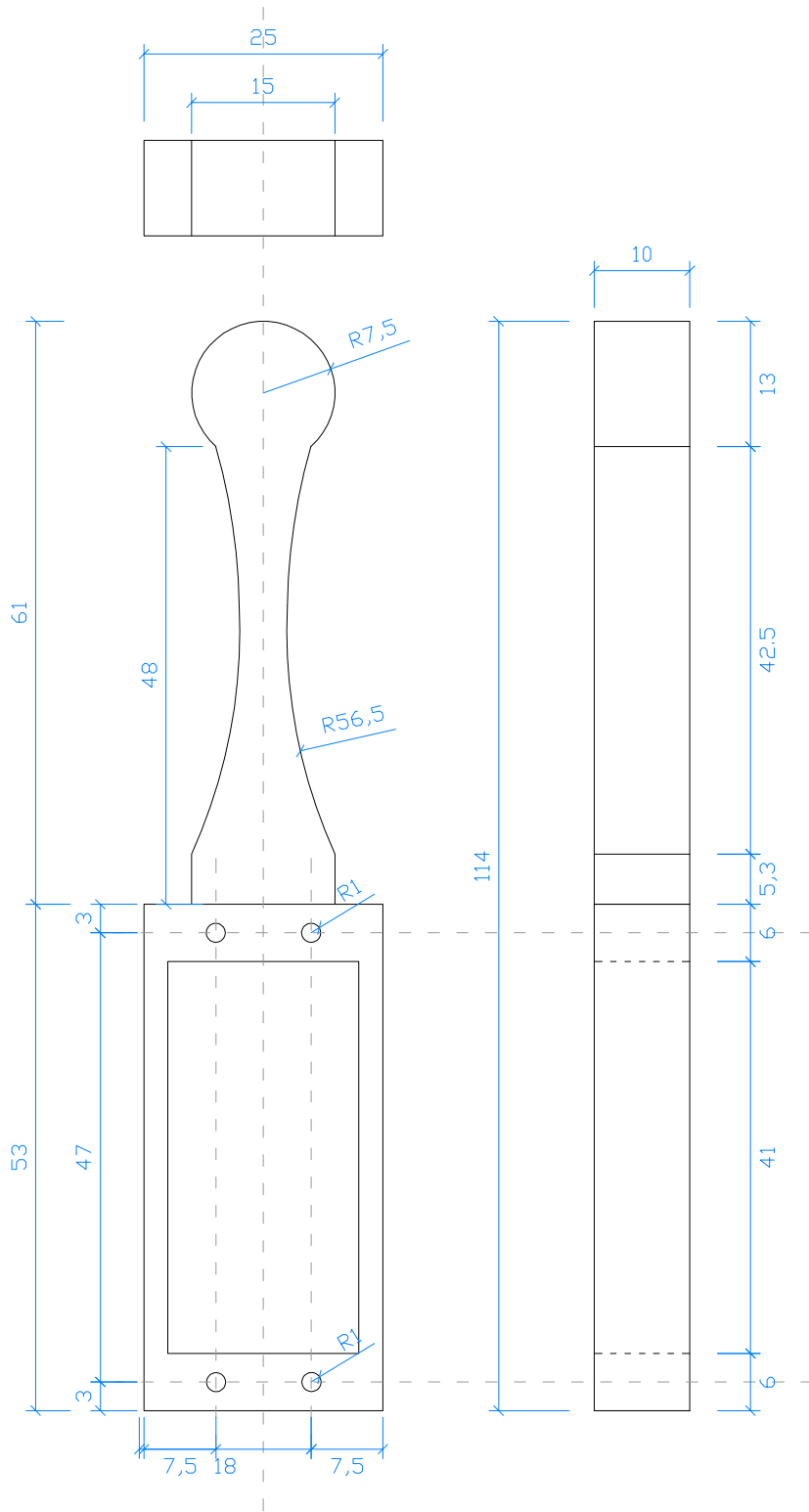
ESCALA:  
2:1 (mm)



TÍTULO:		"PROYECTO AT-AS" UNIVERSIDAD CARLOS III MADRID	
TÉCNICO:		Nº DE PLANO:	
ANA DE PRADO NAVARRETE		P.01	
PLANO:		FECHA:	
PIERNA IMPRIMIBLE BOTÓN		SEP.2012	
		ESCALA:	
		2/1 (mm)	



TÍTULO:		"PROYECTO AT-AS" UNIVERSIDAD CARLOS III MADRID	
TÉCNICO:		Nº DE PLANO:	
ANA DE PRADO NAVARRETE		P.02	
PLANO:		FECHA:	
PIERNA IMPRIMIBLE HUESO		SEP.2012	
		ESCALA:	
		1,75/1 (mm)	



TÍTULO:		"PROYECTO AT-AS" UNIVERSIDAD CARLOS III MADRID	
TÉCNICO:		Nº DE PLANO:	
ANA DE PRADO NAVARRETE		P.03	
PLANO:		FECHA:	
PIERNA IMPRIMIBLE PIE		SEP.2012	
		ESCALA:	
		1,75/1 (mm)	