

SENSOR DE LUZ

DISEÑO DEL CIRCUITO DE ACONDICIONAMIENTO DE SEÑAL



Javier De Leiva Poveda

Tallinn University of Technology

1. INTRODUCCIÓN

Este proyecto está basado en la implementación y diseño de un circuito de procesamiento de señal que posteriormente será utilizado en un sensor de luz de que regule el nivel de iluminación de las calles.

La idea consiste en obtener una señal del ambiente que se aproxime a lo que el ojo humano percibe y así poder regular el nivel de iluminación en las carreteras.

Esta señal es la Iluminancia generada por la luz ambiental.

La iluminancia es el flujo luminoso incidente por unidad de superficie. La iluminancia esta medida en Lux ($\text{Lux}=\text{lm}/\text{m}^2$). Es una unidad del sistema Internacional utilizada para caracterizar las condiciones de iluminación.

Una vez que la señal es recibida necesita ser transformada en una magnitud eléctrica por un transductor, la elección del transductor es estudiada en este trabajo.

El propósito final de este proyecto es generar una salida eléctrica la cual pueda regular el nivel de iluminación de las carreteras recibiendo información de la iluminancia 360° alrededor del sensor.

Esta salida eléctrica establecerá el nivel de luz más adecuado en función de las condiciones ambientales de luz.

2. CONOCIMIENTOS PREVIOS

SENSIBILIDAD DEL OJO HUMANO

El ojo humano tiene tres tipos diferentes de visión dependiendo de las condiciones de luz:

-Visión fotópica: Relacionada con la visión humana en altos niveles de luz ambiental (Por ejemplo condiciones de luz natural durante el día). En esta zona de visión el ojo humano es más sensible a longitudes de onda de 555nm, correspondiente a la región del espectro visible verde-amarilla.

-Visión escotópica: Relacionada con la visión humana en bajos niveles de luz ambiental (Por ejemplo de noche). En esta zona de visión el ojo humano es más sensible a longitudes de onda en torno a los 507nm, correspondiente a la región del espectro visible azul-verde.

-Visión mesópica: Régimen intermedio correspondiente a niveles de luz entre las regiones fotópica y escotópica.

La función de luminosidad escotópica y fotópica están representadas en la siguiente figura.

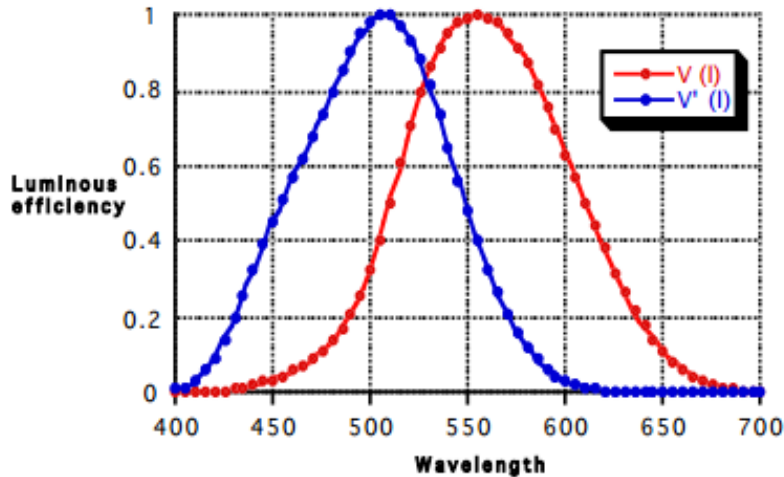


FIGURE 1 FUNCION DE LUMINOSIDAD ESCOTOPICA Y FOTOPICA

TRANSDUCTOR

Es un dispositivo que convierte una forma de energía en otra. En este caso el transductor utilizado será un diodo LED que debido a su composición como semiconductor convertirá iluminancia en corriente continua, hemos elegido este transductor debido a su bajo precio pero tendremos que analizar sus características como transductor para saber si es el tipo de transductor que necesitamos para esta aplicación.

DIODO LED

Un LED (light-emitting diode) puede funcionar como un detector selectivo, en función de la longitud de onda de la luz recibida, cuya respuesta es similar a su perfil de emisión espectral. El mérito de usar un LED como foto detector reside en su bajo coste y en que actúa como un filtro paso-banda estrecho sin necesidad de utilizar filtros ópticos.

Esta característica ha sido explotada en fotómetros no dispersivos para medidas de potencia solar y de color. Un transductor de luz bidireccional usando un par de LEDs también ha sido propuesto.

Las características espectrales de los LEDs deben ser analizadas para establecer cuan útiles pueden ser como foto detectores.

3. SOLUCIÓN PROPUESTA

Hay muchas posibilidades para convertir luz en energía o variaciones de energía pero es necesario elegir el modo adecuado para cada propósito.

Primero es necesario conocer las características técnicas requeridas para el transductor y así es posible elegir la solución más adecuada.

La magnitud que va a ser medida del entorno o medio ambiente es la Iluminancia que representa las condiciones de luz ambientales.

CARACTERÍSTICAS TÉCNICAS REQUERIDAS

- SENSIBLE A BAJAS CONDICIONES DE LUZ

Como el objetivo final es regular el nivel de luz para la iluminación de las carreteras, es importante que el transductor tenga una buena respuesta o al menos una respuesta medible a bajas condiciones de luz.

Condition	Illuminance (lux)
Sunset	1-100
Good street lighting	≈20
Poor street lighting	≈0.1
Full moon	0.01-0.1
Starlight	0.001-0.01
Overcast night	0.0001-0.001

TABLE 1 ILUMINANCIA EN DISTINTAS CONDICIONES AMBIENTALES

Como se puede deducir de la tabla anterior bajas condiciones de luz significan bajas cantidades de luxes, por lo tanto el transductor deberá tener una respuesta a bajas cantidades de luxes.

- ÁNGULO DE SENSIBILIDAD

Como la idea final del proyecto es crear un sensor que me mida 360° alrededor de él, la solución óptima es utilizar un transductor que tenga un amplio ángulo de sensibilidad para utilizar la menor cantidad de transductores posibles. La idea sería situarlos en una hipotética esfera para poder medir las condiciones ambientales desde todas las direcciones.

- **ACTUAR COMO UN FOTO DETECTOR SELECTIVO EN FUNCIÓN DE LA LONGITUD DE ONDA**

La idea de usar LEDs como foto detectores es detectar cual es el régimen de visión dependiendo de las condiciones de luz conociendo la longitud de onda de la luz recibida.

- **OTRAS CARACTERÍSTICAS TÉCNICAS REQUERIDAS**

Aparte de las tres características antes mencionadas, también es necesario que el transductor tenga una sensibilidad similar a la que presenta el ojo humano ya que el dispositivo se encargará de regular las condiciones ambientales para el ojo humano, además si es posible sería preferible que el transductor presentase linealidad, es decir que cada variación sufrida por la magnitud a medir fuese la misma variación en la señal eléctrica transmitida por el transductor, debido a que es más fácil de tratar la señal de este tipo de transductores.

En cuanto al tiempo de respuesta no es necesario que sea muy elevado debido a que la Iluminancia tiene una variación lenta a lo largo del ciclo diario.

Otros factores a considerar son la temperatura y la contaminación lumínica. La primera se debe a que todos los componentes electrónicos están influenciados por la temperatura ya que está puede causar desviaciones en la medida y generar problemas físicos en los componentes. El segundo factor esta relacionado con el resultado de un mal diseño de iluminación que iluminará en direcciones no deseadas, afectando así a las posibles medidas de Iluminancia del ambiente que se tomen.

TRANSDUCTOR PROPUESTO

El transductor elegido para este proyecto es el LED. Ha sido estudiado que los LEDs funcionan como foto detectores selectivos dependiendo de la longitud de onda y que tienen una respuesta espectral similar a su perfil espectral de emisión. Las mayores ventajas de estos transductores son que son muy baratos, que hay una gran variedad de ellos, tanto de color como de tamaño y que la propia composición del LED es la que consigue que estos fotodetectores sean sensibles a una específica longitud de onda de la luz emitida.

Por lo que, sabiendo que la sensibilidad del ojo humano se divide en tres regiones, dos de las cuales, escotópica y fotópica, presentan mayor sensibilidad a

determinadas longitudes de onda, tales como la azul y la verde respectivamente, la primera idea fue utilizar los siguientes LEDs para detectar la región de sensibilidad del ojo humano en la que nos encontrábamos:

1. La corriente generada por el LED azul aumenta y la corriente generada por el LED verde disminuye: Visión Escotópica.
2. La corriente generada por el LED azul disminuye y la corriente generada por el LED verde aumenta: Visión Mesópica.
3. La corriente generada por el LED verde disminuye y la corriente generada por el LED Amarillo aumenta: Visión Fotópica.

El circuito utilizado para medir estos cambios de corriente es el siguiente:

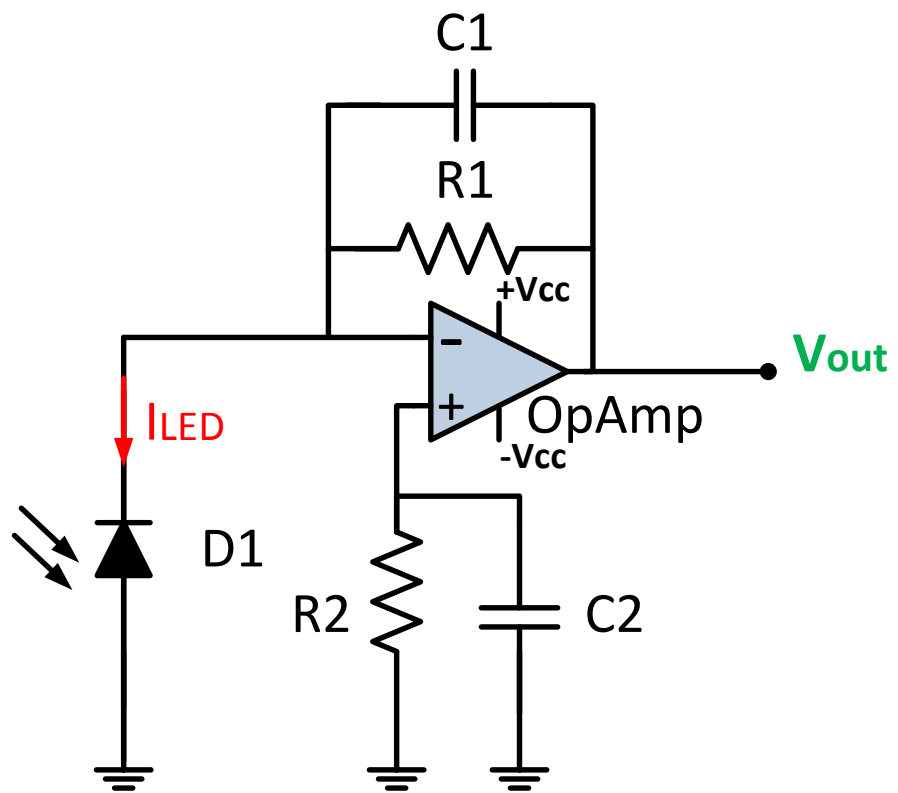


FIGURE 2 CIRCUITO DE ACONDICIONAMIENTO DEL LED

Este circuito corresponde a un amplificador de transimpedancia que transforma la corriente en voltaje, una magnitud eléctrica más fácil de procesar. El amplificador operacional está configurado en forma inversora ya que la corriente a medir circula en sentido contrario como se puede apreciar en la imagen, esta configuración asegura que obtengamos un voltaje positivo a la salida del circuito.

De esta manera podremos caracterizar los requisitos técnicos necesarios para el transductor y comprobar si realmente los LEDs son los transductores más adecuados para este fin.

Por otro lado configuraremos la fuente de luz de la manera siguiente, para obtener diferentes fuentes de luz monocromáticas:

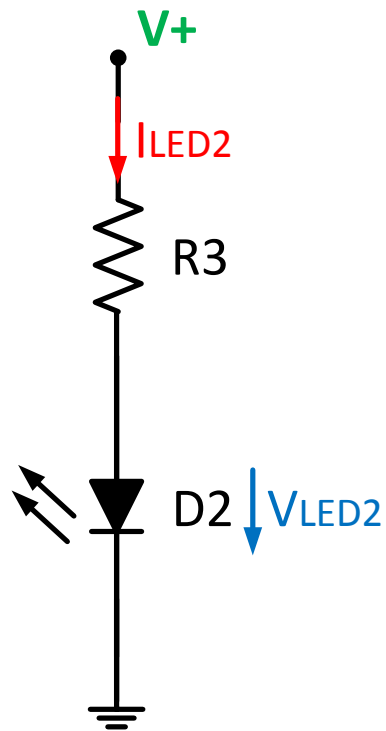


FIGURE 3 FUENTE DE LUZ MONOCROMÁTICA

Regulando el voltaje aplicado a este circuito, conociendo el valor de la resistencia R3 y gracias a un polímetro podremos averiguar la corriente que atraviesa al LED para poder ajustarlo a nuestras necesidades.

4. PUESTA EN MARCHA

A continuación se muestra una tabla con todos los modelos de componentes electrónicos utilizados en el proyecto:

Components	Type
Operational Amplifier	MC33282-D
Resistances	R1=47 M Ω R2=47 M Ω R3=103,1 Ω
LEDs	One ultra-bright blue LED 3mm One ultra-bright green LED 3mm One blue LED 5mm One green LED 5mm Two yellow LEDs 5mm
Capacitors	C1=1nF C2=100nF
DC Power supply	E3631a triple output

TABLE 2 COMPONENTES ELECTRÓNICOS UTILIZADOS

Requiere especial mención la Resistencia R2 utilizada en este circuito ya que su principal función es eliminar errores de corriente de polarización:

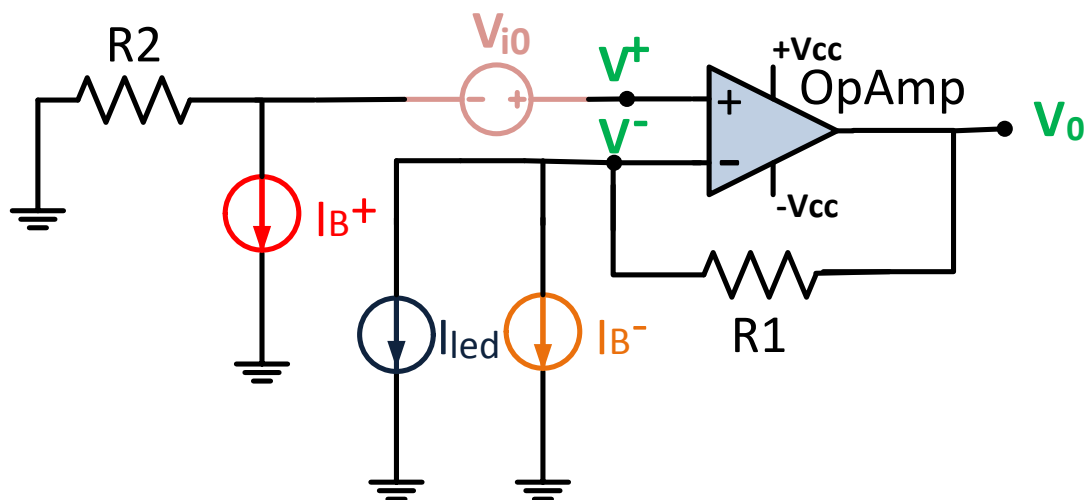


FIGURE 4 ERRORES DE CONTINUA

La salida del circuito de la imagen anterior está formada por la suma de todas las aportaciones de las fuentes representadas en color en el circuito. Estudiando el circuito mediante el análisis por superposición descubrimos que la presencia de R2 convierte la aportación de I_{B+} e I_{B-} en la corriente I_{offset} que es una corriente mucho más pequeña que las ya mencionadas corrientes de polarización reduciendo así el error en continua del circuito.

En otro orden de cosas, para este proyecto se utilizaron tres tipos de LEDs distintos tanto en tamaño como en luz emitida, a saber azul; verde y amarillo por la idea planteada anteriormente. En este caso los LEDs más grandes fueron utilizados como foto receptores por tener una superficie más amplia, mientras que los más pequeños fueron utilizados como fuentes de luz monocromáticas.

Los condensadores se utilizaron para disminuir el ruido que pudiesen generar tanto la resistencia de compensación como los componentes electrónicos en general.

Los aparatos de medida usados fueron un osciloscopio, con el cual se midieron todos los voltajes de salida del circuito en las distintas condiciones y un luxómetro que se utilizó para saber las distintas condiciones de Iluminancia en los distintos experimentos que fueron llevados a cabo.

5. ANÁLISIS

En esta parte se describen los tres experimentos llevados a cabo para caracterizar las propiedades de los LEDs como transductores.

- **FOTODETECTORES QUE DEPENDEN DE LA LONGITUD DE ONDA DE LA LUZ EMITIDA**

En este experimento los tres LEDs de colores distintos fueron probados midiendo como reaccionaban frente a diferentes fuentes de luz monocromáticas.

Estos son los resultados:

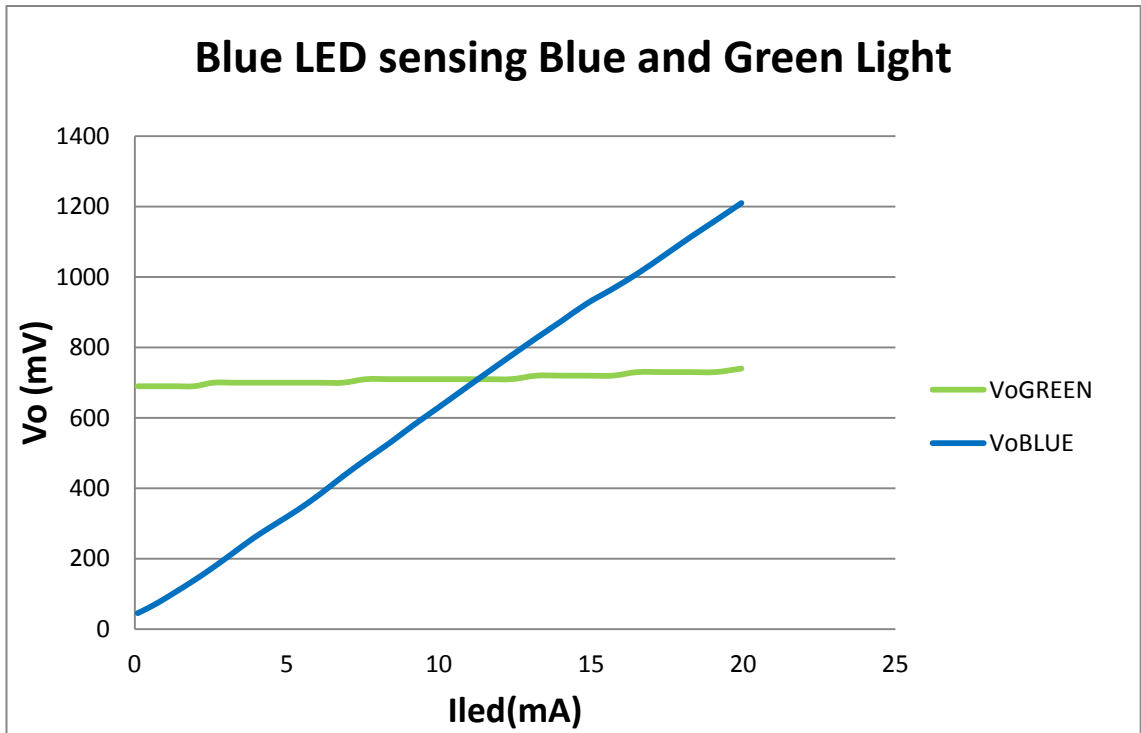


FIGURE 5 LED AZUL MIDIENDO LUZ AZUL Y VERDE

A 20 mA el LED azul produce una luz con una longitud de onda próxima a los 470 nm. Como se puede deducir de esta gráfica el LED azul es más sensible a la luz azul que a la verde, ya que como se puede observar, la variación en la intensidad de la fuente luminosa no provoca apenas variación en el voltaje emitido por el LED azul.

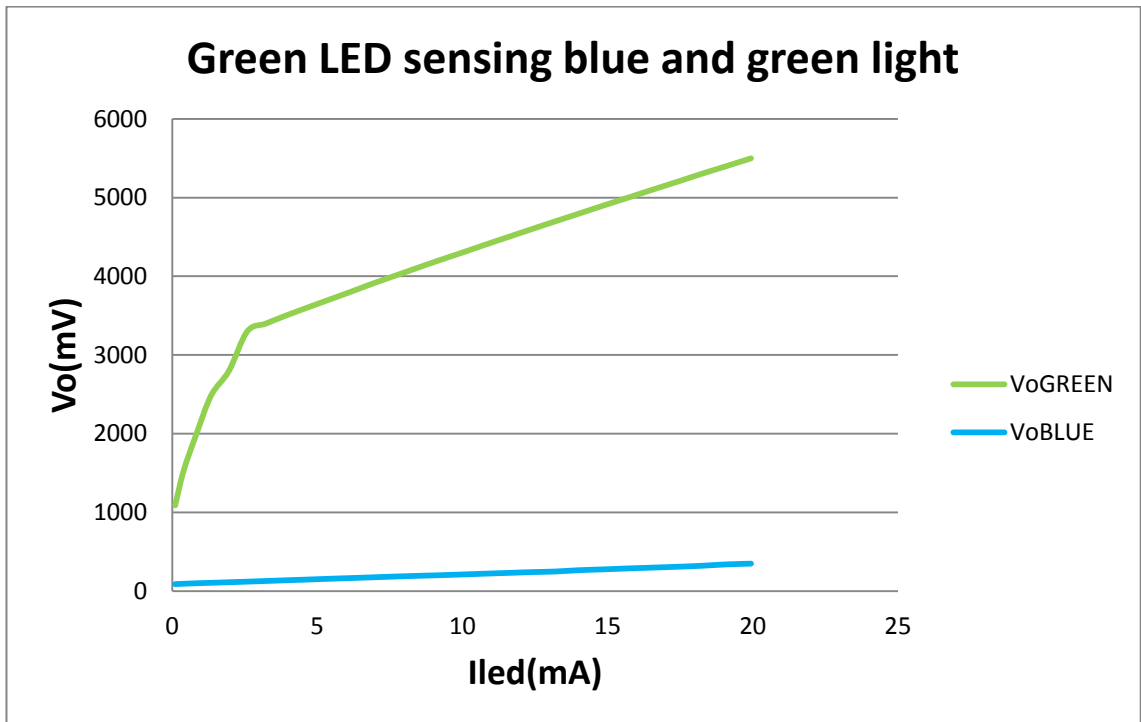


FIGURE 6 LED VERDE MIDIENDO LUZ VERDE Y AZUL

En este caso se aprecia una clara sensibilidad del LED verde por la luz verde mientras que las variaciones de intensidad sobre el LED azul provocan escasa variación en el voltaje generado por el LED verde.

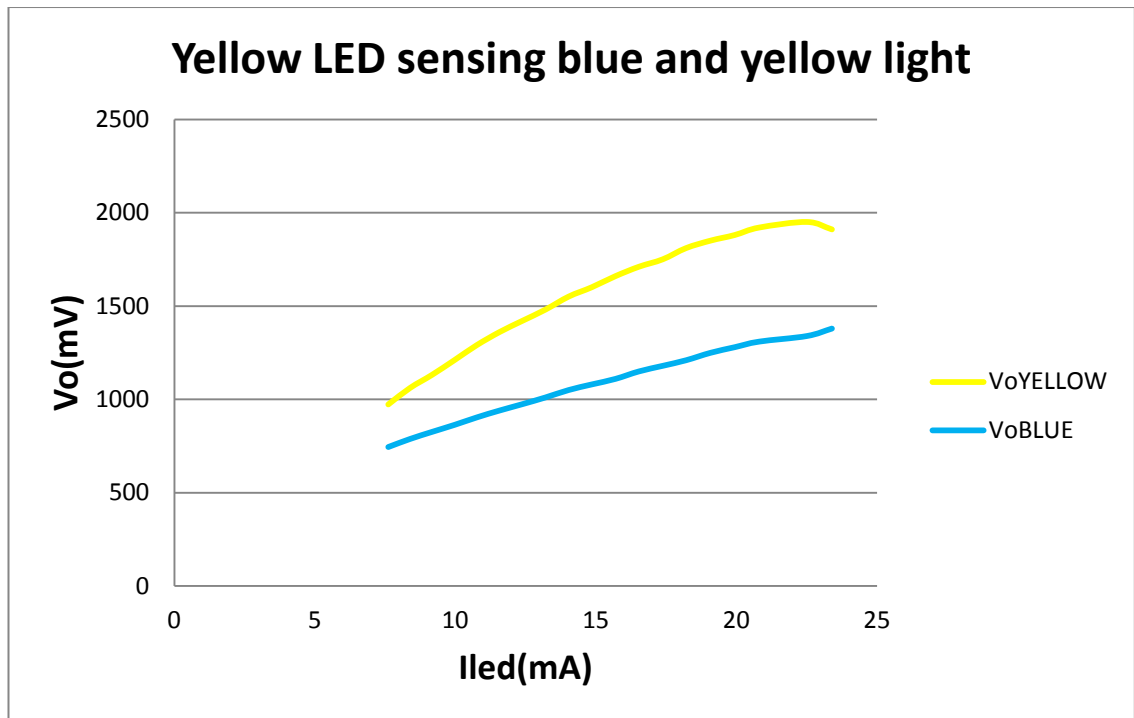


FIGURE 7 LED AMARILLO MIDIENDO LUZ AZUL Y AMARILLA

De nuevo se puede comprobar que el LED amarillo presenta una mayor sensibilidad por la luz amarilla frente a la luz azul.

- **ÁNGULO DE SENSIBILIDAD**

En este experimento estudiamos el ángulo de sensibilidad de los distintos LEDs usados como fotoreceptores, mediante la utilización de una fuente de luz, en este caso una lámpara que produce la cantidad de luz necesaria para comprobar la reacción de los LEDs, en diferentes posiciones para comprobar el ángulo de sensibilidad.

Estos son los resultados:

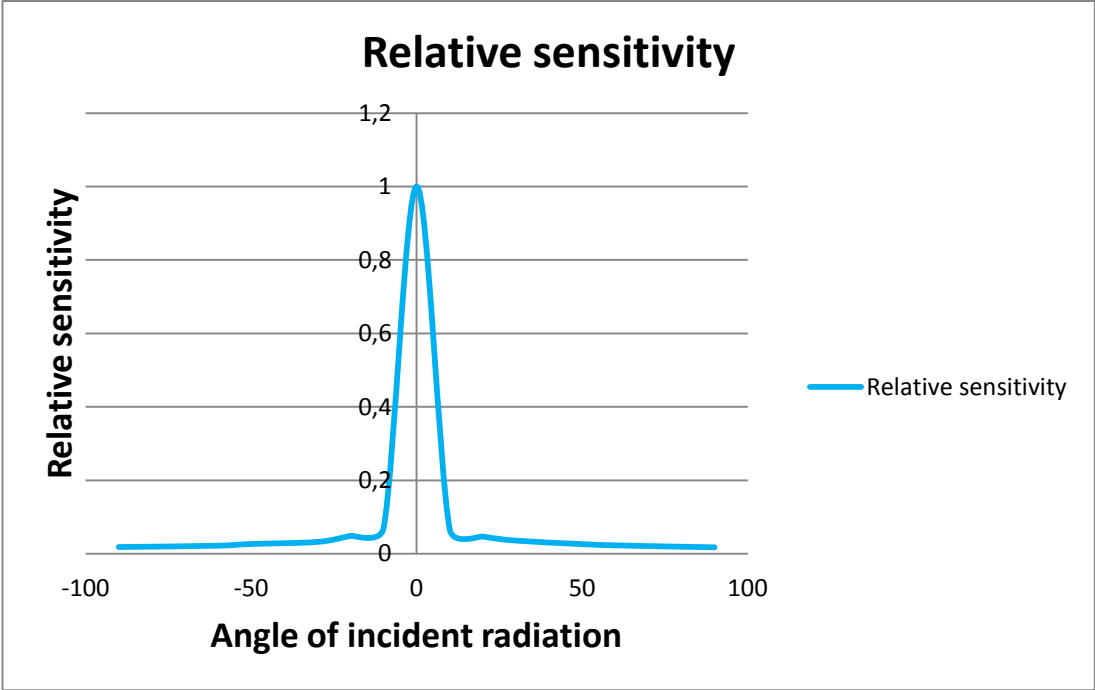


FIGURE 8 ÁNGULO DE SENSIBILIDAD DEL LED AZUL

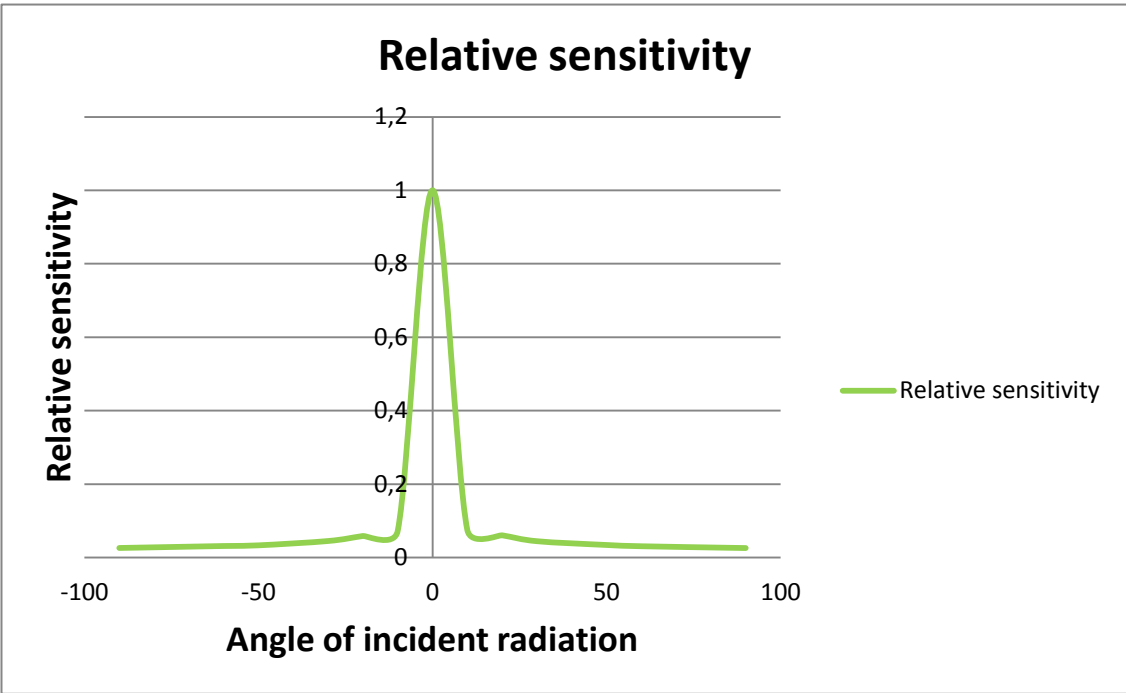


FIGURE 9 ÁNGULO DE SENSIBILIDAD DEL LED VERDE

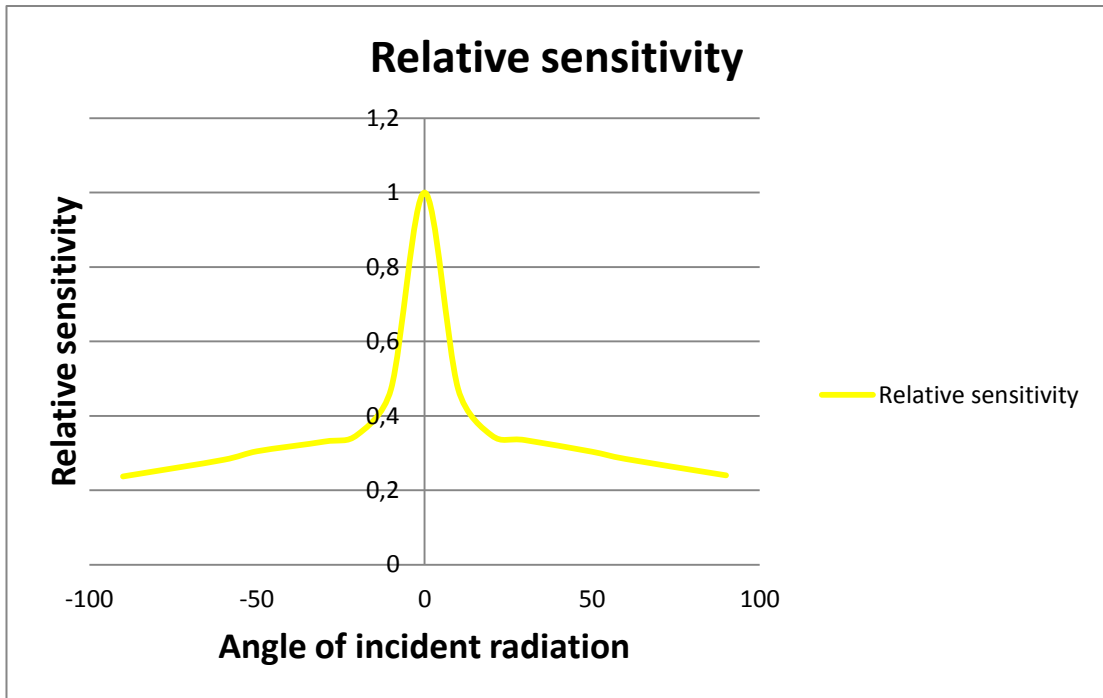


FIGURE 10 ÁNGULO DE SENSIBILIDAD DEL LED AMARILLO

Como se puede comprobar de las tres gráficas los tres LEDs presentan un comportamiento muy similar, tienen una alta sensibilidad cuando el haz de luz incide directamente sobre ellos, mientras que una baja o casi nula sensibilidad si el haz de luz incide en ángulo o transversalmente.

- RESPUESTA DE LOS LEDS EN DIFERENTES CONDICIONES DE LUZ

En este experimento y con la ayuda del luxómetro, estudiamos el comportamiento de los LEDs en distintas condiciones de luz, para comprobar si son sensibles a bajas condiciones de luz.

Estos son los resultados obtenidos:

light conditions	Distance (cm)	Illuminance (lux)	Diode current (μA)	Vout (V)
Indoor office	0	35,8	0,000744681	0,035
lamp 20 W	40	1911	0,361702128	17
Indoor office	0	35,8	0	0
lamp 20 W	40	1911	0,238297872	11,2
Indoor office	0	35,8	0	0
lamp 20 W	40	1911	0,363829787	17,1

FIGURE 11 COMPORTAMIENTO DE LOS LEDS EN DIFERENTES CONDICIONES DE LUZ

Como se puede observar en esta tabla los 3 LEDs generaron o muy poca o nula respuesta en bajas condiciones de luz, mientras que su reacción frente a fuentes más luminosas de luz es claramente medible.

6. CONCLUSIONES

En vista de los resultados se puede concluir que los LEDs no pueden usarse con el propósito final de este proyecto.

El requisito más importante es que los transductores deben ser sensibles a bajas condiciones de luz, porque el sensor tiene que regular los niveles de iluminación del camino, así que tiene que trabajar en condiciones de baja iluminación.

Los resultados del tercer experimento demuestran que ningún LED produce una salida con una iluminancia de 35.8 lux, valor que pertenece a la gama de condiciones de luz medianas y demasiado alto para considerarse como condiciones de poca luz.

También el ángulo de sensibilidad de este tipo de detectores es demasiado estrecho como puede observarse en el segundo experimento, así que será necesario un gran número de LEDs para percibir la luz en cada dirección, lo que conduce a un aumento de la complejidad y a otro diseño del circuito de procesamiento de señal.