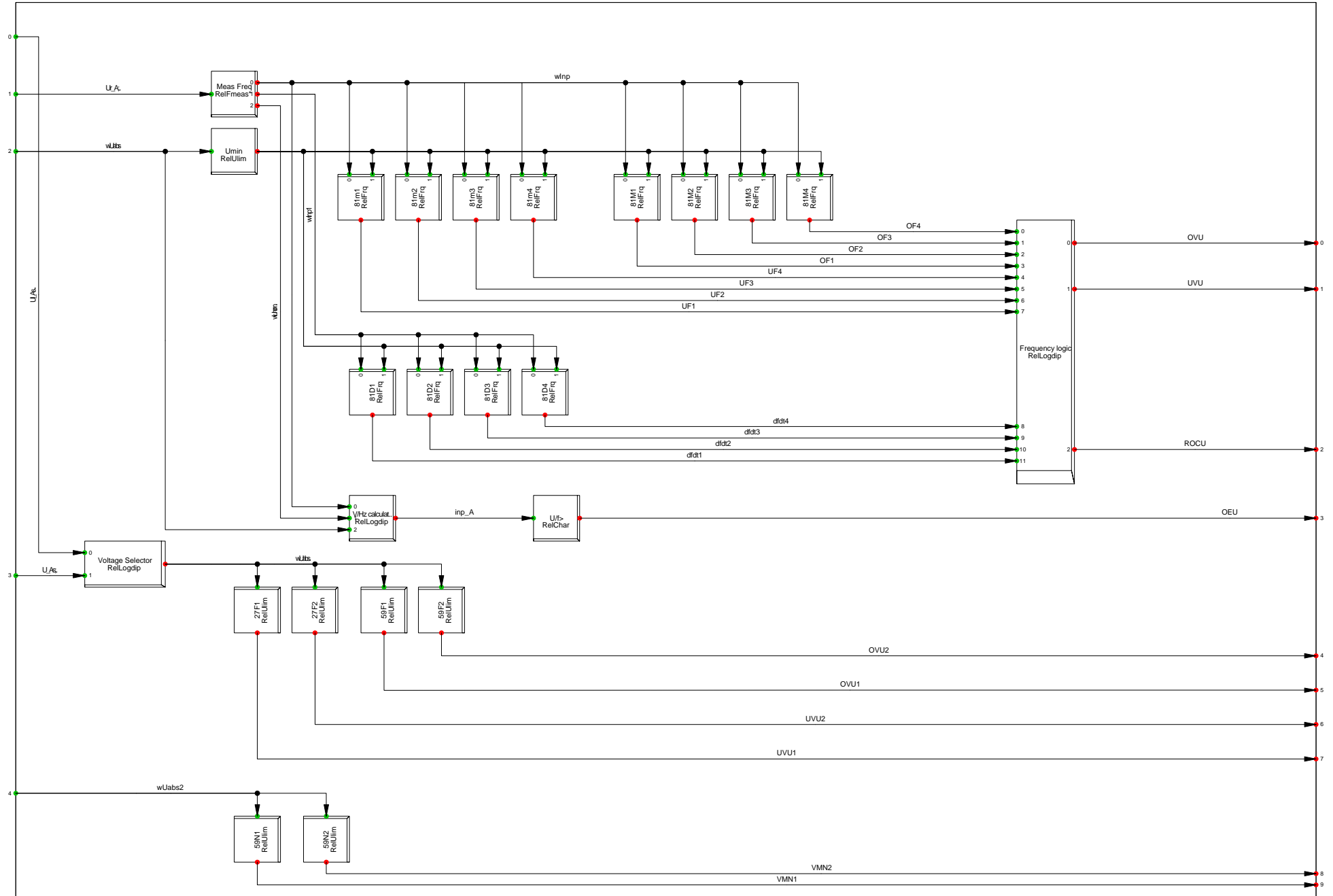
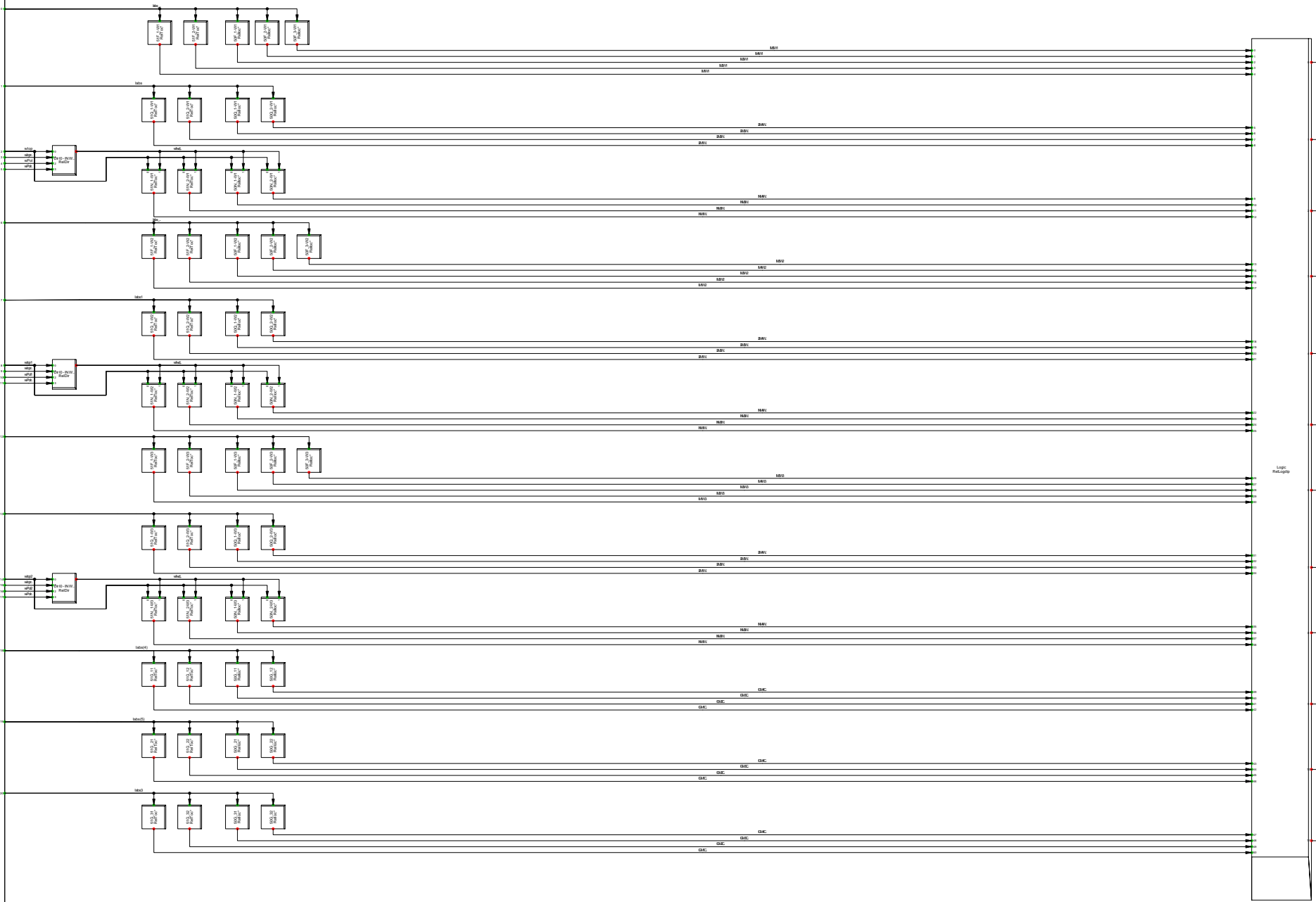


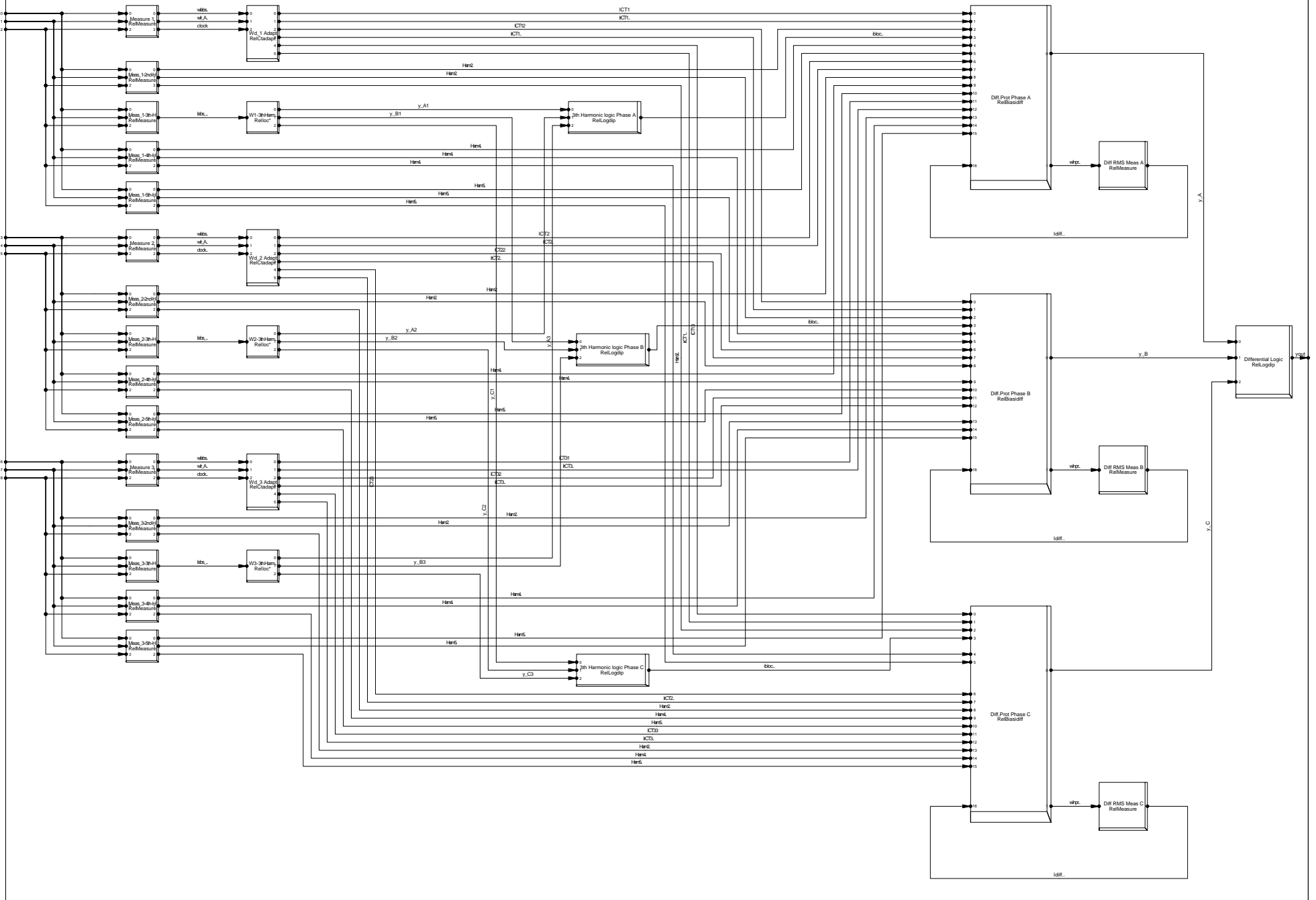
Voltage and Frequency..



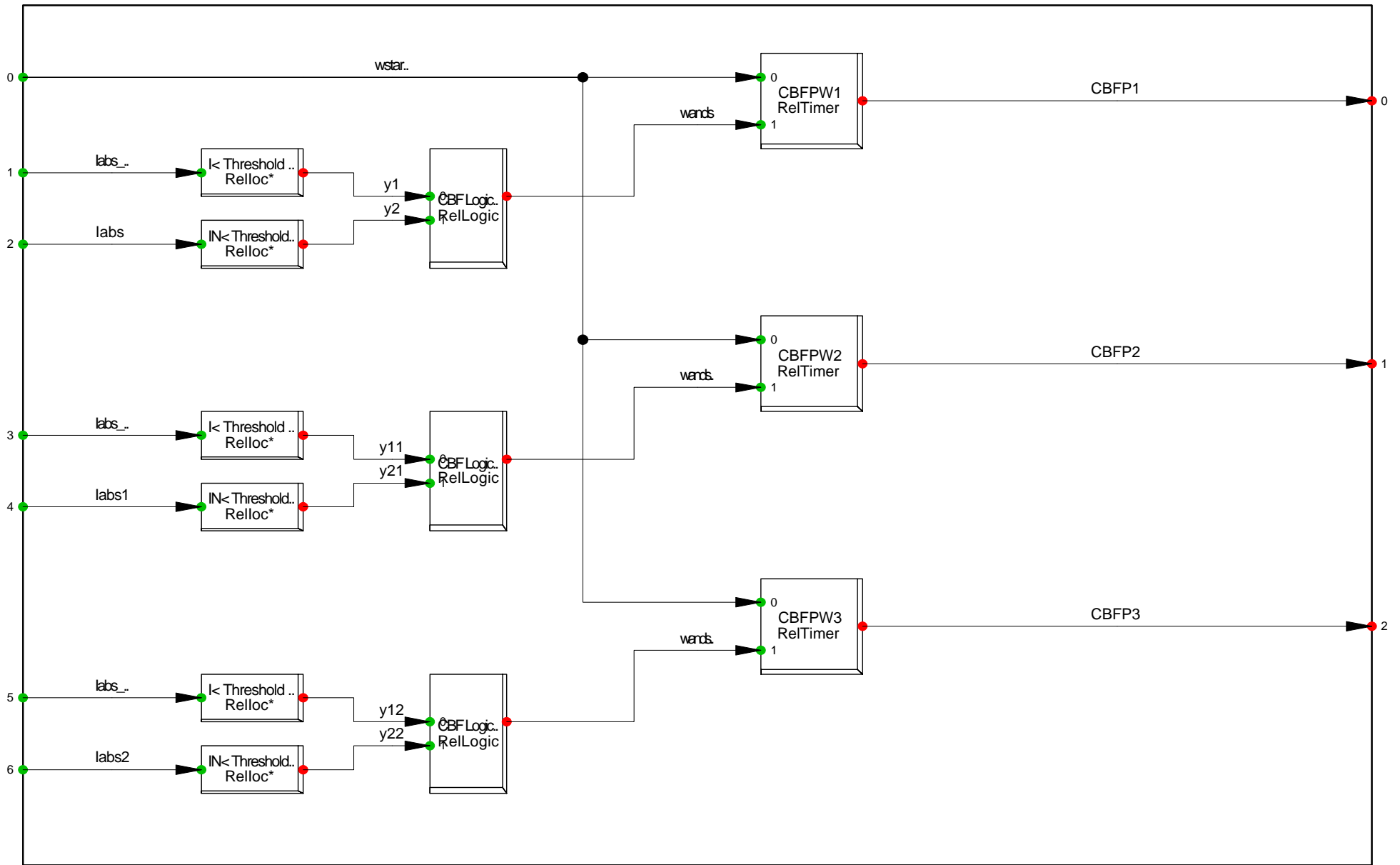
Overzicht:



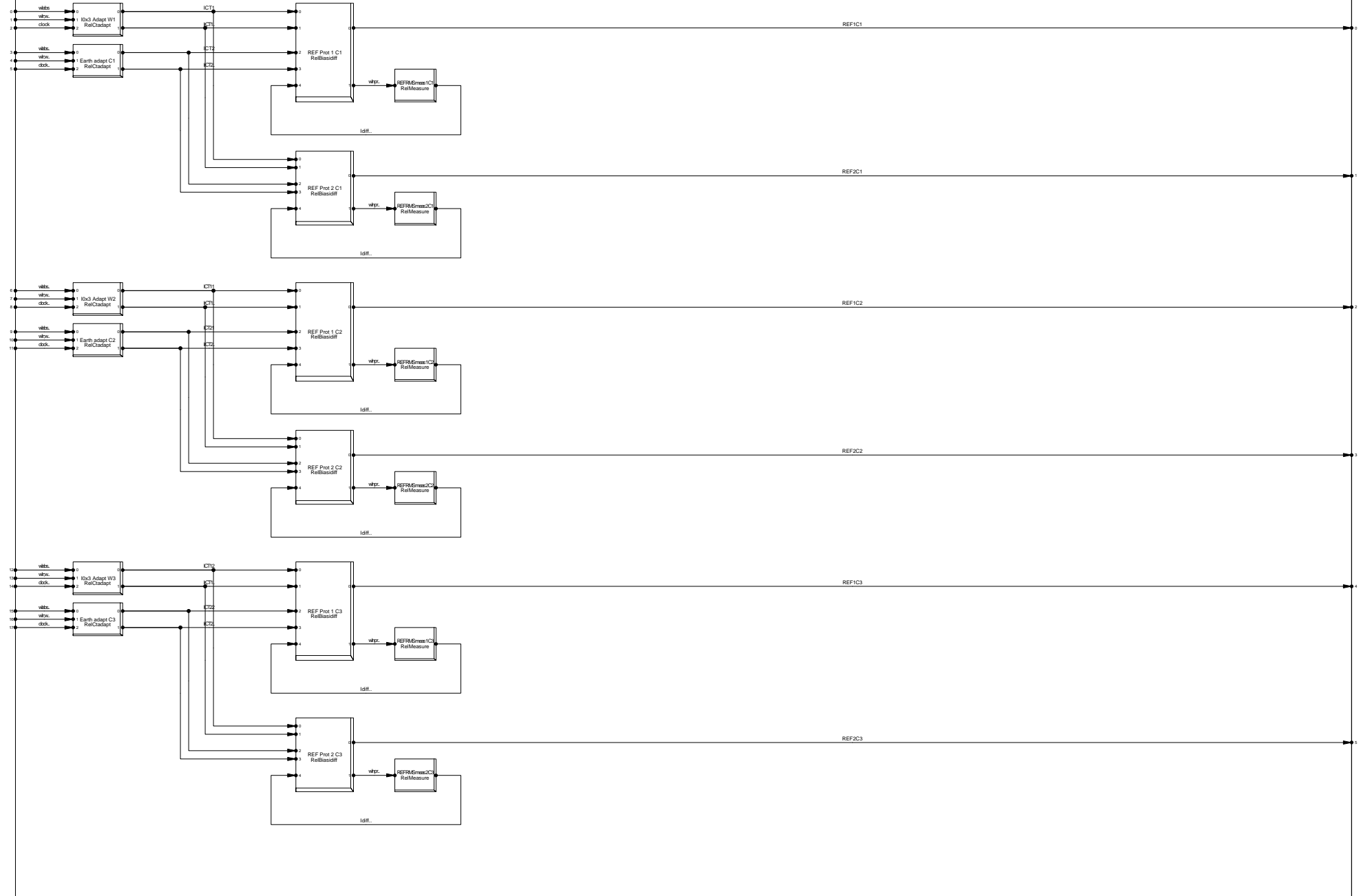
Differential 87/50:



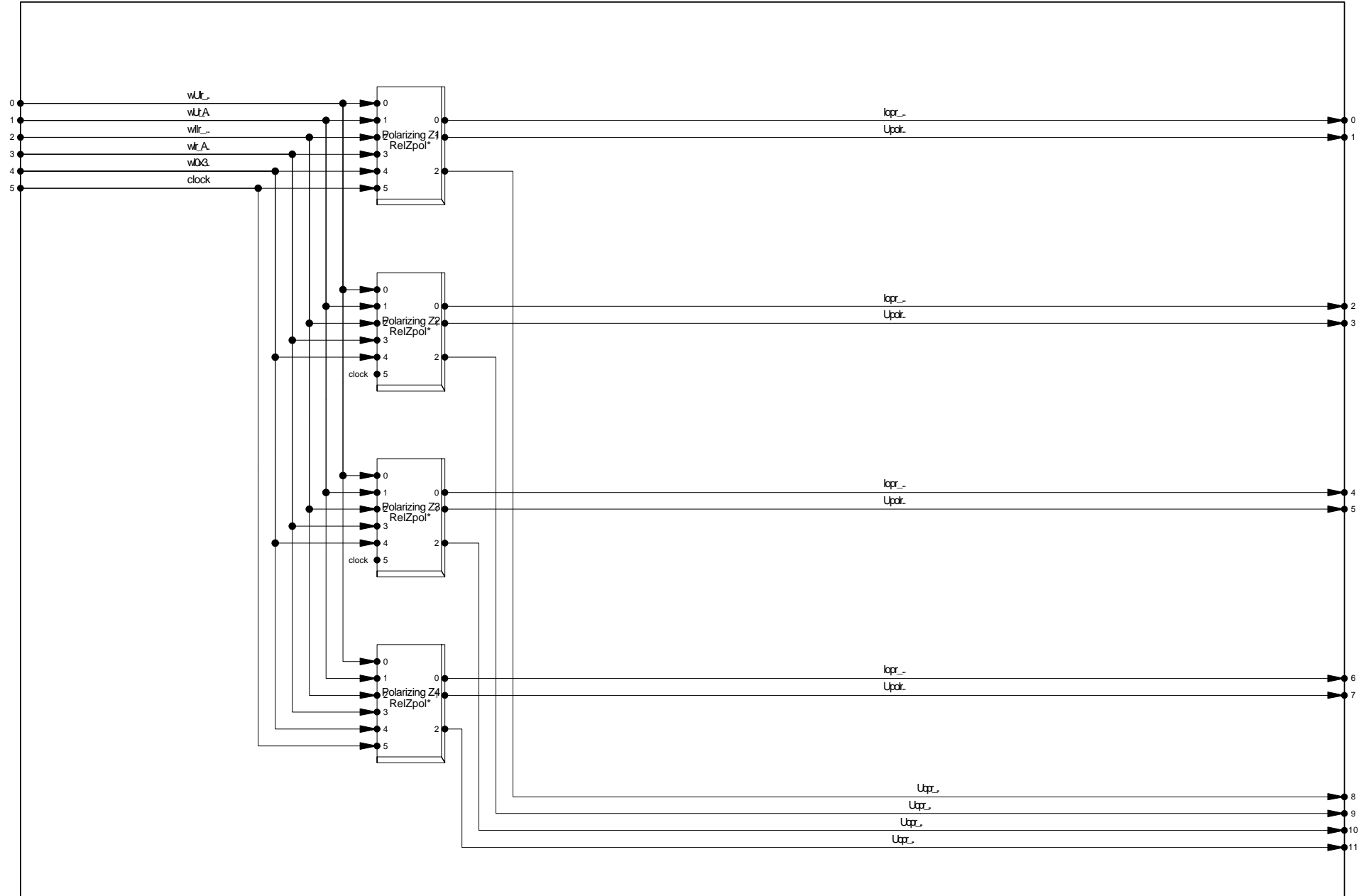
50BF.:



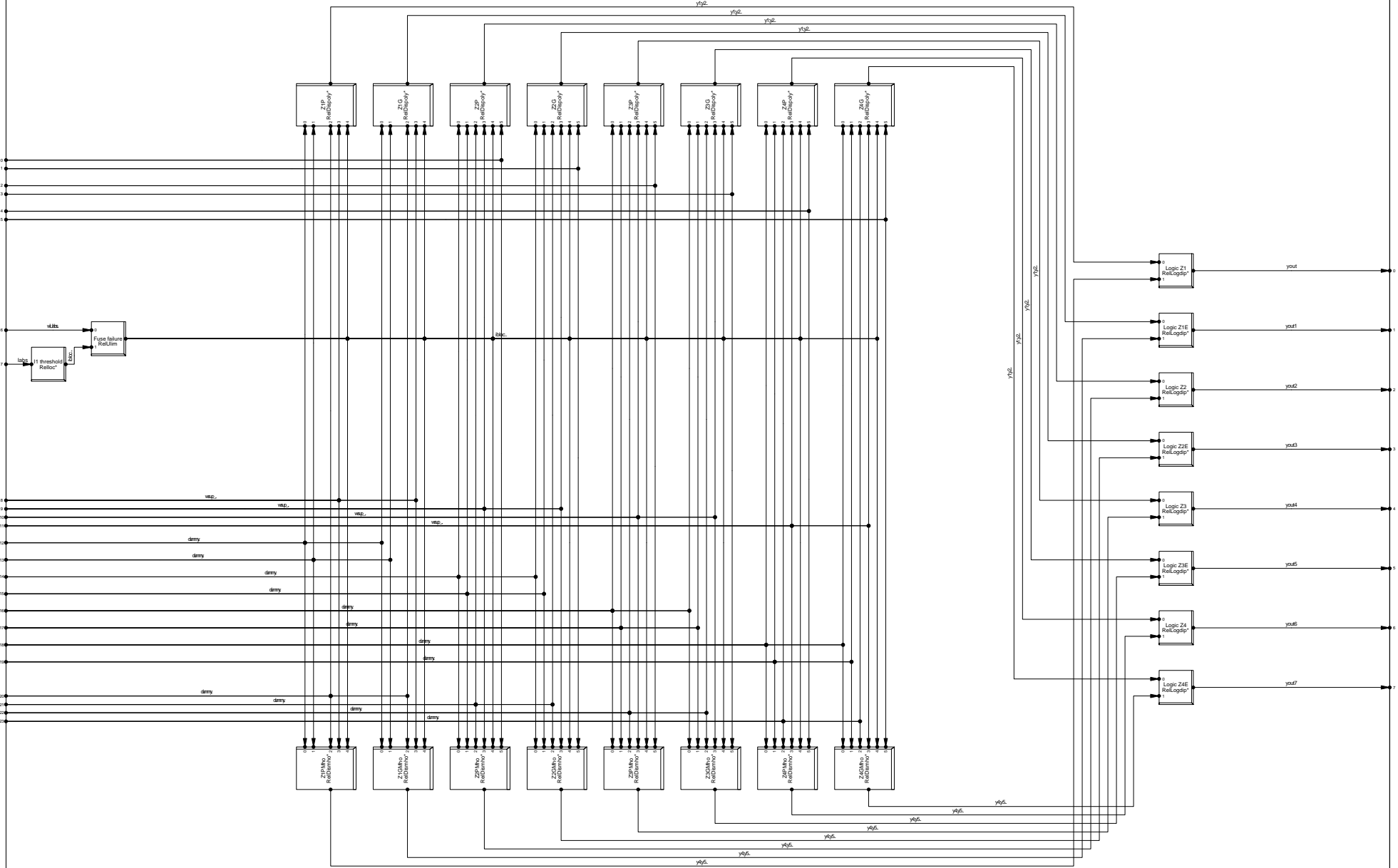
REF.:

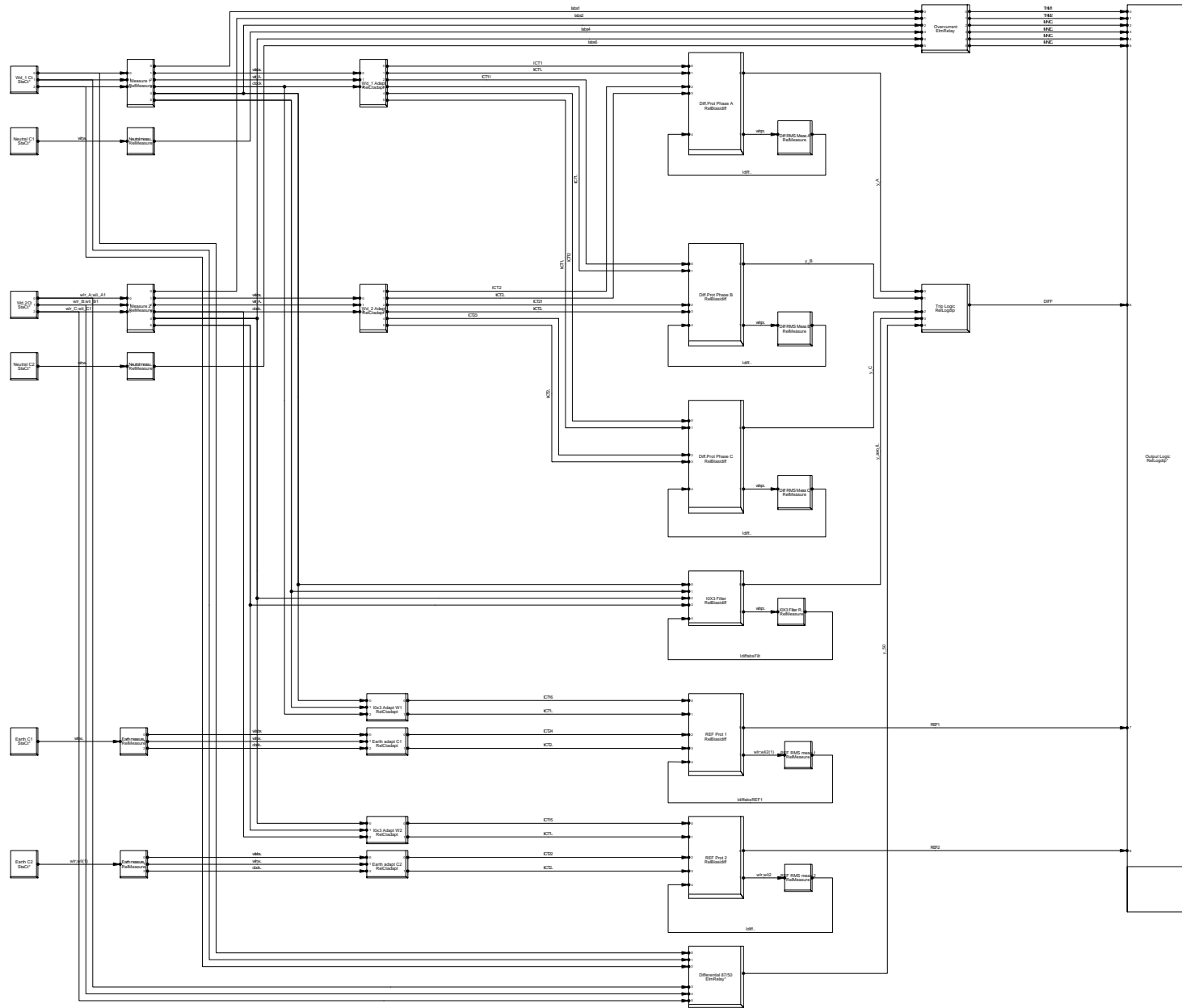


Polarizing.:

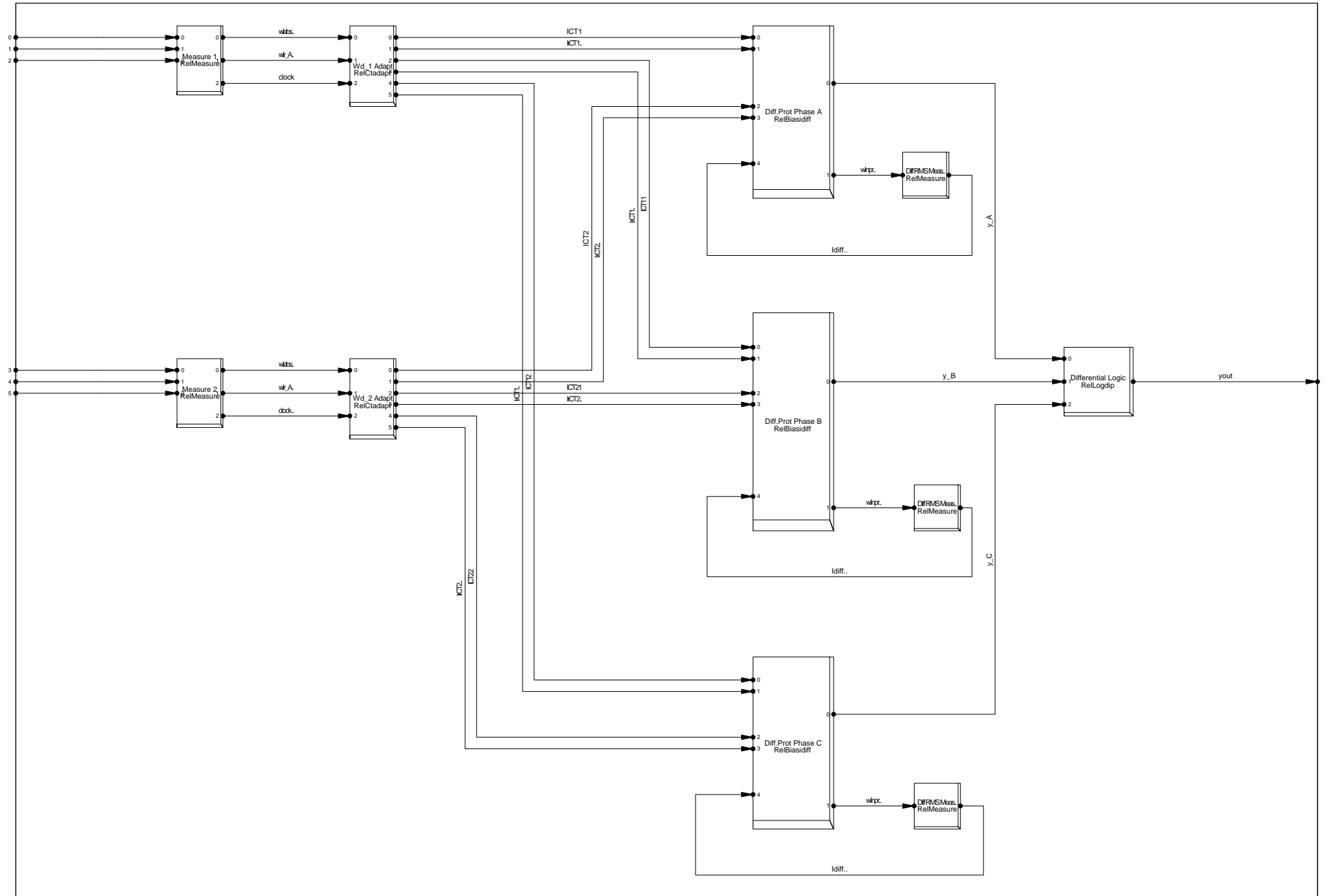


Distance..

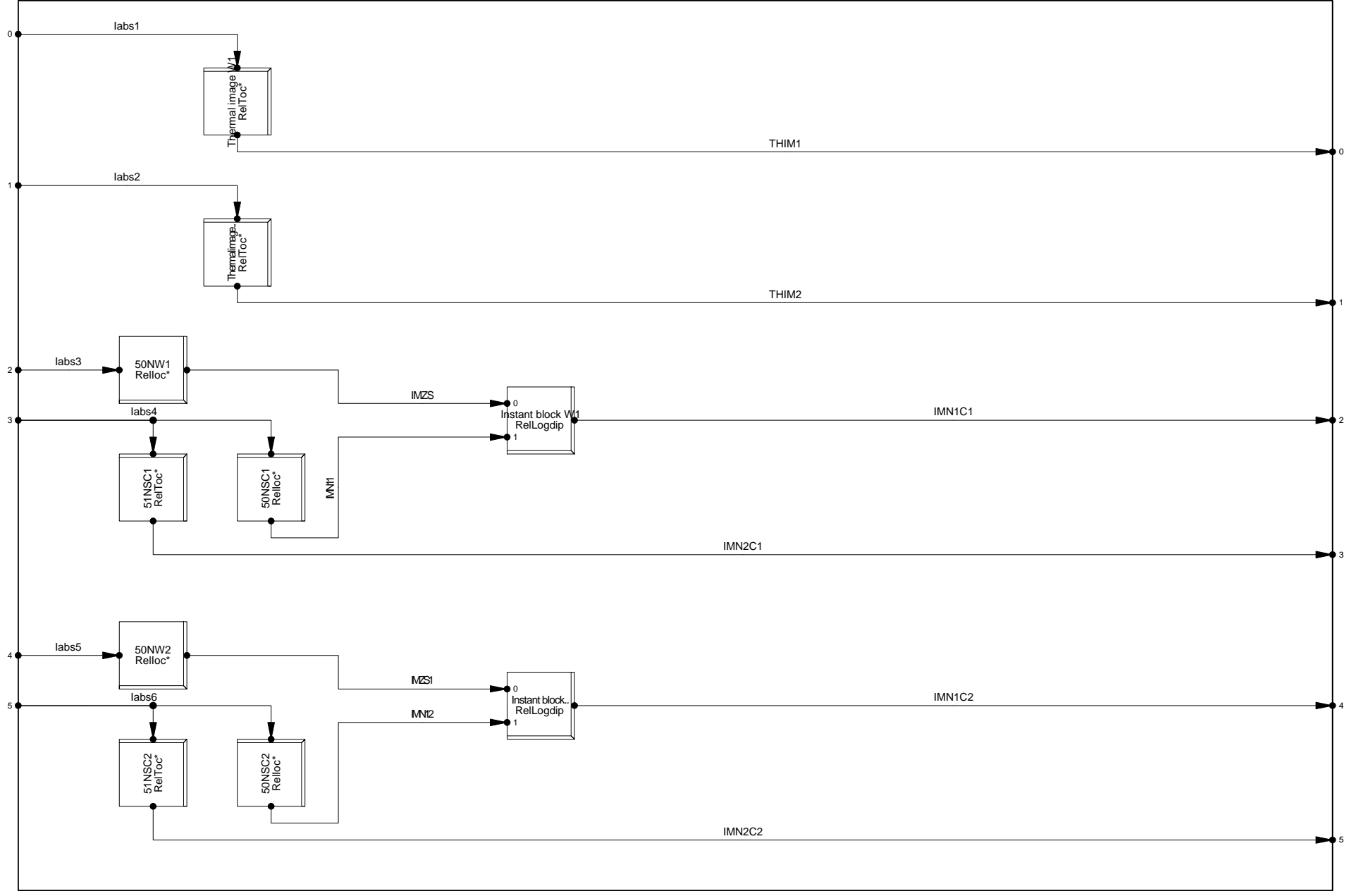




Differential 87/50.



Overcurrent.:





PRESUPUESTO DE PROYECTO

1.- Autor: Antonio Recas Meirinho

2.- Departamento: Ingeniería Eléctrica

3.- Descripción del Proyecto

- Título **Protecciones eléctricas en DigSilent PowerFactory: Modelos de fabricantes españoles (II)**
- Duración (meses) **5**
- Tasa de costes Indirectos: **15%**

4.- Presupuesto total del Proyecto (valores en Euros):

36.450 € Treinta y Seis Mil Cuatrocientos Cincuenta Euros

5.- Desglose presupuestario (costes directos)

PERSONAL

Apellidos y nombre	Concepto	Categoría	Dedicación (hombres/mes) [horas]	Coste hora (hombre/mes)	Coste mes [total]	Nº meses	Coste [Total]
Recas Meirinho, Antonio	Investigación Bibliográfica	Ingeniero Junior	10	40 €	400 €	5	2.000 €
Recas Meirinho, Antonio	Desarrollo relés y DPL	Ingeniero Junior	55	40 €	2.200 €	5	11.000 €
Recas Meirinho, Antonio	Simulaciones	Ingeniero Junior	15	40 €	600 €	5	3.000 €
					- €		- €
Morales Martínez, Ana Belén	Supervisión de proyecto	Doctor/a	22	80 €	1.760 €	5	8.800 €
							24.800 €

EQUIPOS/SOFTWARES

Descripción	Coste (Euro)	% Uso dedicado proyecto	Dedicación (meses)	Periodo de depreciación	Coste imputable
Software PowerFactory de DigSILENT	250,00 €	80	5	60	17 €
Software StationWare de DigSILENT	17.500,00 €	20	5	60	292 €
Equipo Portátil	599,00 €	100	5	60	50 €
				Total	358 €

d) Fórmula de cálculo de la Amortización:

$$\frac{A}{B} \times C \times D$$

A = nº de meses desde la fecha de facturación en que el equipo es utilizado

B = periodo de depreciación (60 meses)

C = coste del equipo (sin IVA)

D = % del uso que se dedica al proyecto (habitualmente 100%)

SUBCONTRATACIÓN DE TAREAS

Descripción	Empresa u organismo	Coste imputable
	Total	0,00 €

OTROS COSTES DIRECTOS DEL PROYECTO⁹⁾

Descripción	Empresa o responsable	Costes imputable
Desplazamientos	Ana Morales (DigSILENT)	50 €
Desplazamientos	Antonio Recas	50 €
Dietas		
Dietas		
Otros		
	Total	100 €

6.- Resumen de costes

Presupuesto Costes	
Personal	24.800 €
Amortización	358 €
Subcontratación de tareas	0 €
Costes de funcionamiento	100 €
Costes Indirectos	3.789 €
Total Presupuesto	29.047 €

Presupuesto Costes Totales	
Total Presupuesto	29.047 €
Beneficio Industrial (6%) y Gastos	1.843 €
Subtotal	30.890 €
18% I.V.A	5.560 €
Total Presupuesto Proyecto	36.450 €