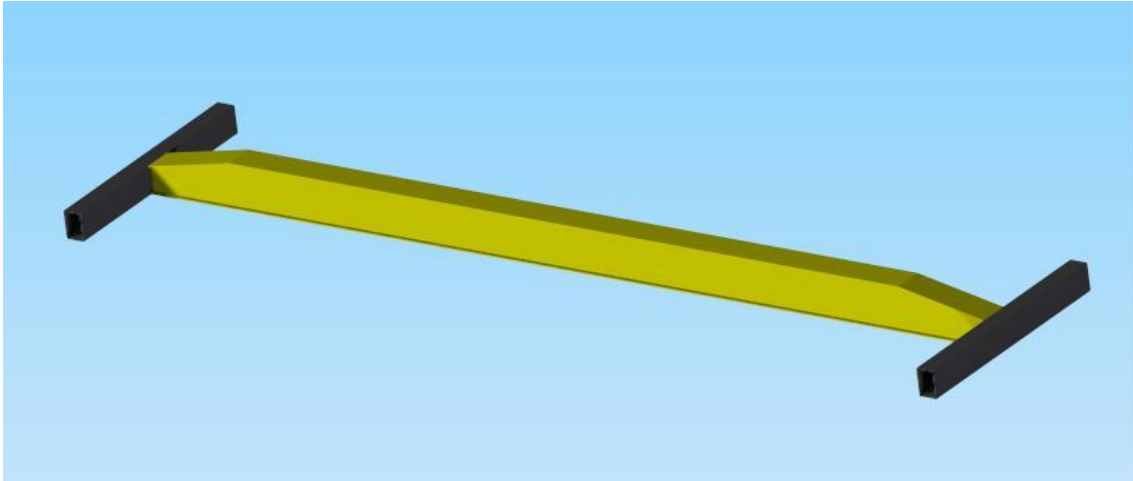
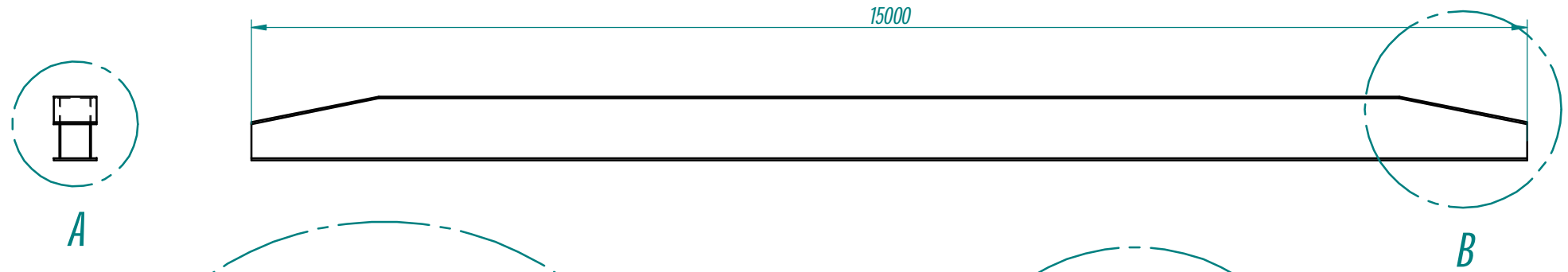


ANEXOS

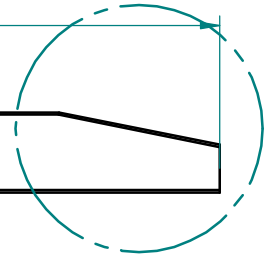
Figuras del Conjunto



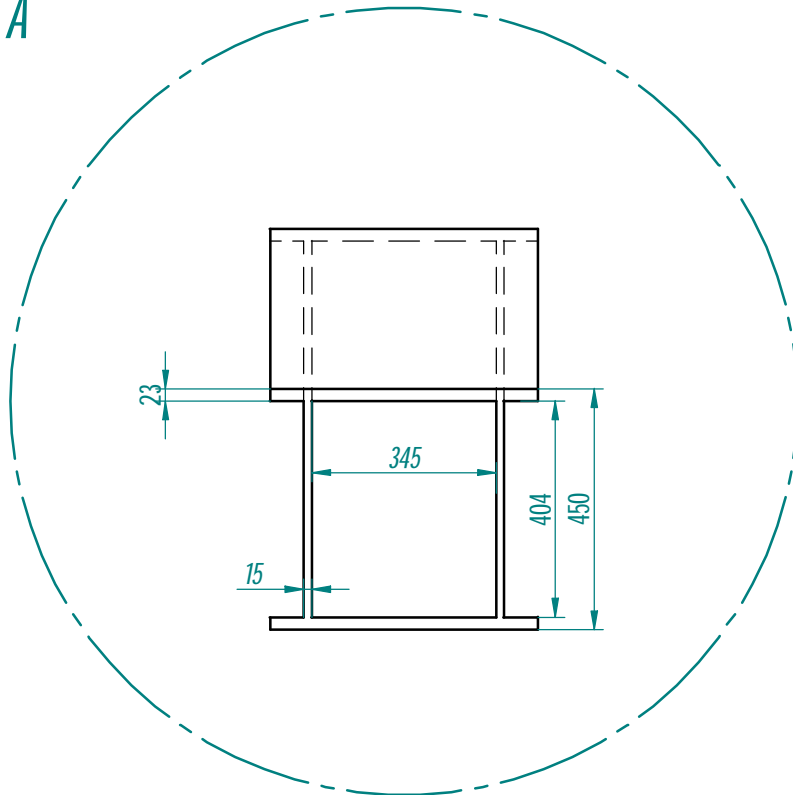
Revisiones			
Rev	Descripción	Fecha	Aprobado



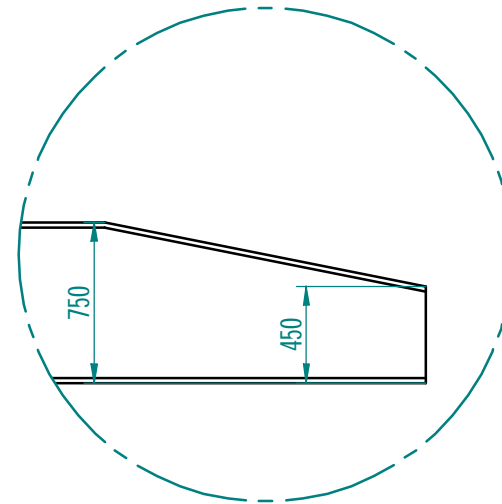
A



B



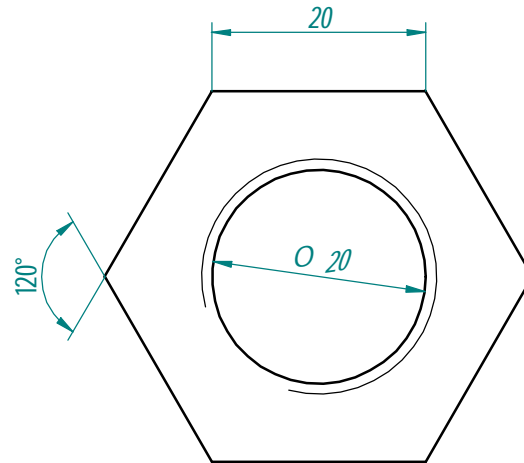
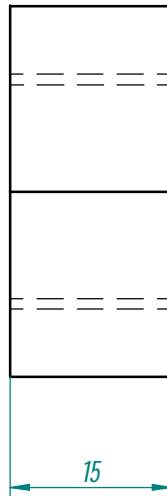
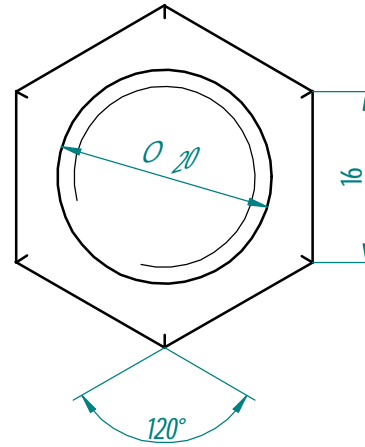
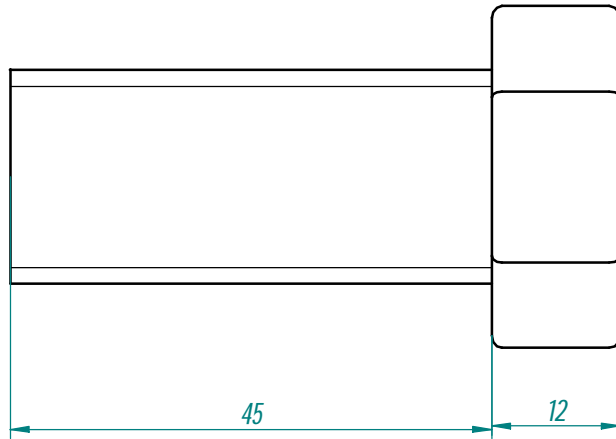
DETALLE A



DETALLE B

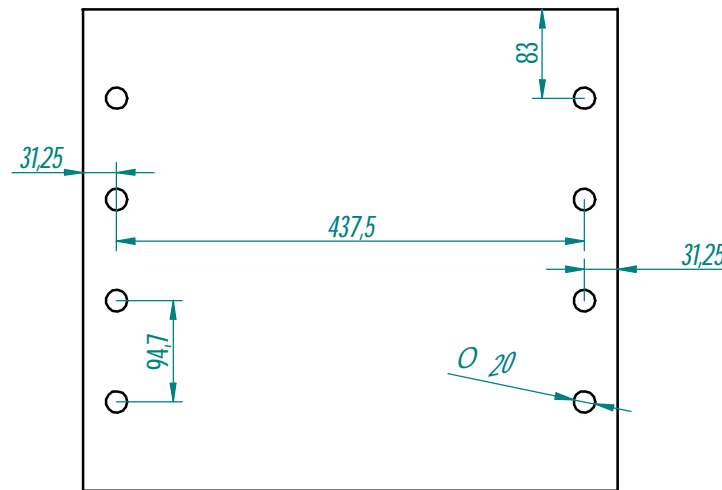
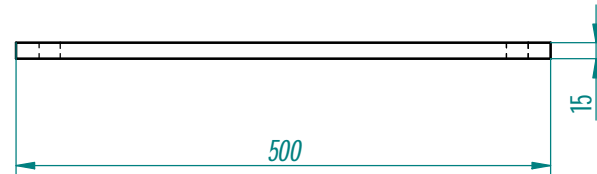
Nombre	Fecha	SOLID EDGE EDS-PLM SOLUTIONS	
Dibujado: Resa	13/11/11		
Comprobado		Título	
Aprobado 1			
Aprobado 2		A3 Plano	
Salvo indicación contraria cotas en milímetros ángulos en grados tolerancias $\pm 0,5$ y $\pm 1^\circ$		Archivo: viga_principal.dft	
		Escala	Peso

Revisiones			
Rev	Descripción	Fecha	Aprobado

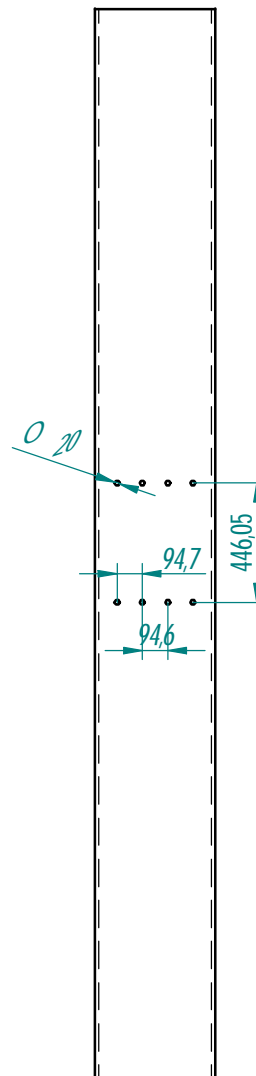
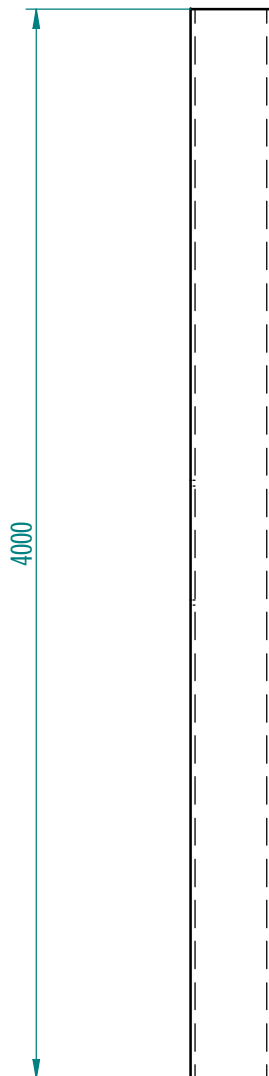
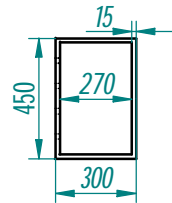


Nombre	Fecha	SOLID EDGE EDS-PLM SOLUTIONS		
Dibujado Resa	13/11/11			
Comprobado		Título		
Aprobado 1				
Aprobado 2				
Salvo indicación contraria cotas en milímetros ángulos en grados tolerancias $\pm 0,5$ y $\pm 1^\circ$		A3	Plano	Rev
		Archivo: perno-tuerca M20.dft		
		Escala	Peso	Hoja 1 de 1

Revisiones			
Rev	Descripción	Fecha	Aprobado



	Nombre	Fecha	SOLID EDGE EDS-PLM SOLUTIONS	
Dibujado	Resa	13/11/11		
Comprobado			Título	
Aprobado 1				
Aprobado 2			A3 Plano	
Salvo indicación contraria cotas en milímetros ángulos en grados tolerancias $\pm 0,5$ y $\pm 1^\circ$			Rev	
			Archivo: chapa frontal.dft	
Escala		Peso	Hoja 1 de 1	



Revisiones			
Rev	Descripción	Fecha	Aprobado

Nombre	Fecha	SOLID EDGE EDS-PLM SOLUTIONS	
Dibujado	Resa	13/11/11	Título
Comprobado			
Aprobado 1			
Aprobado 2			
Salvo indicación contraria cotas en milímetros ángulos en grados tolerancias $\pm 0,5$ y $\pm 1^\circ$		A3	Plano
		Archivo: testero.dft	
		Escala	Peso
		Hoja 1 de 1	