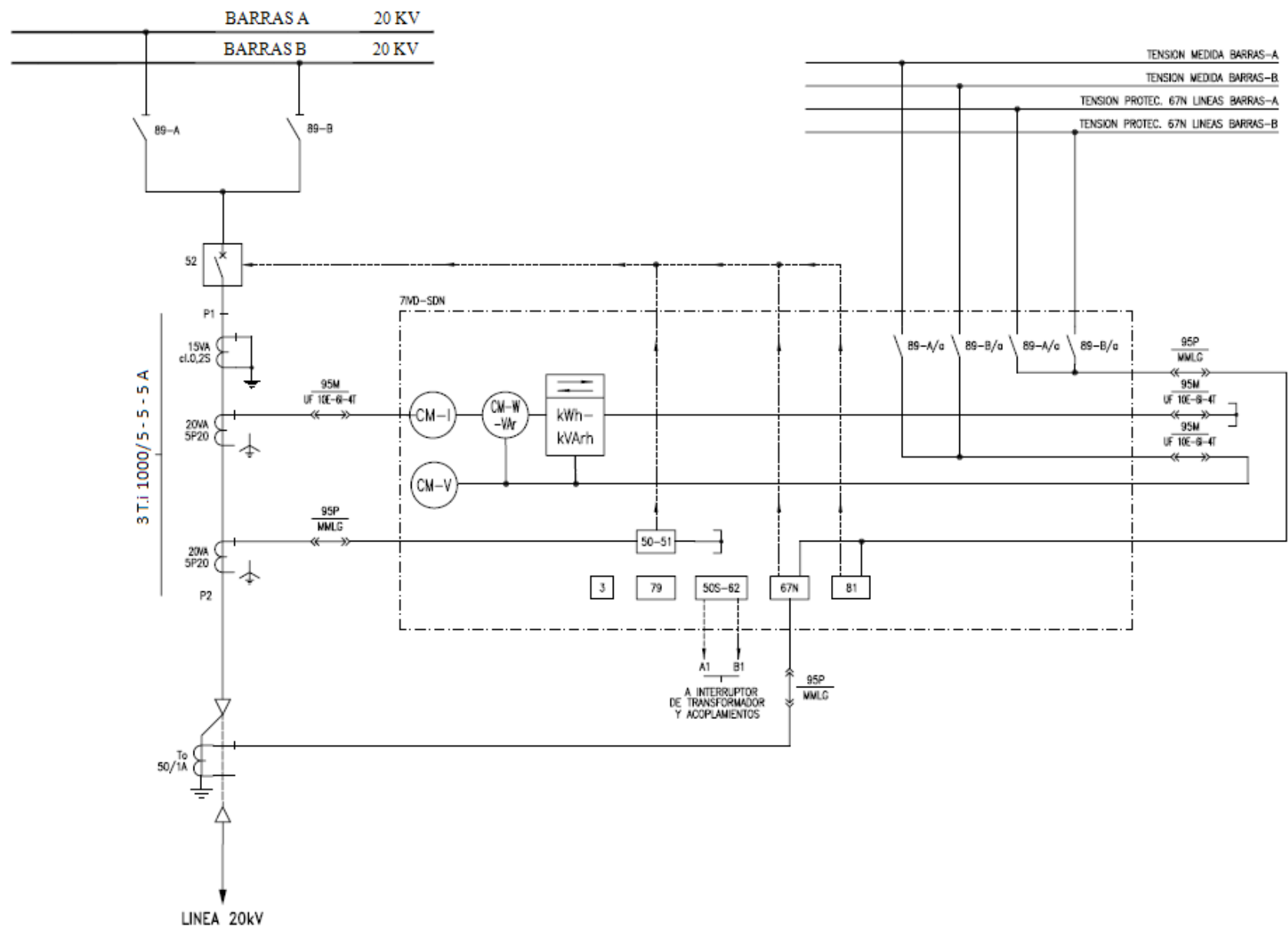

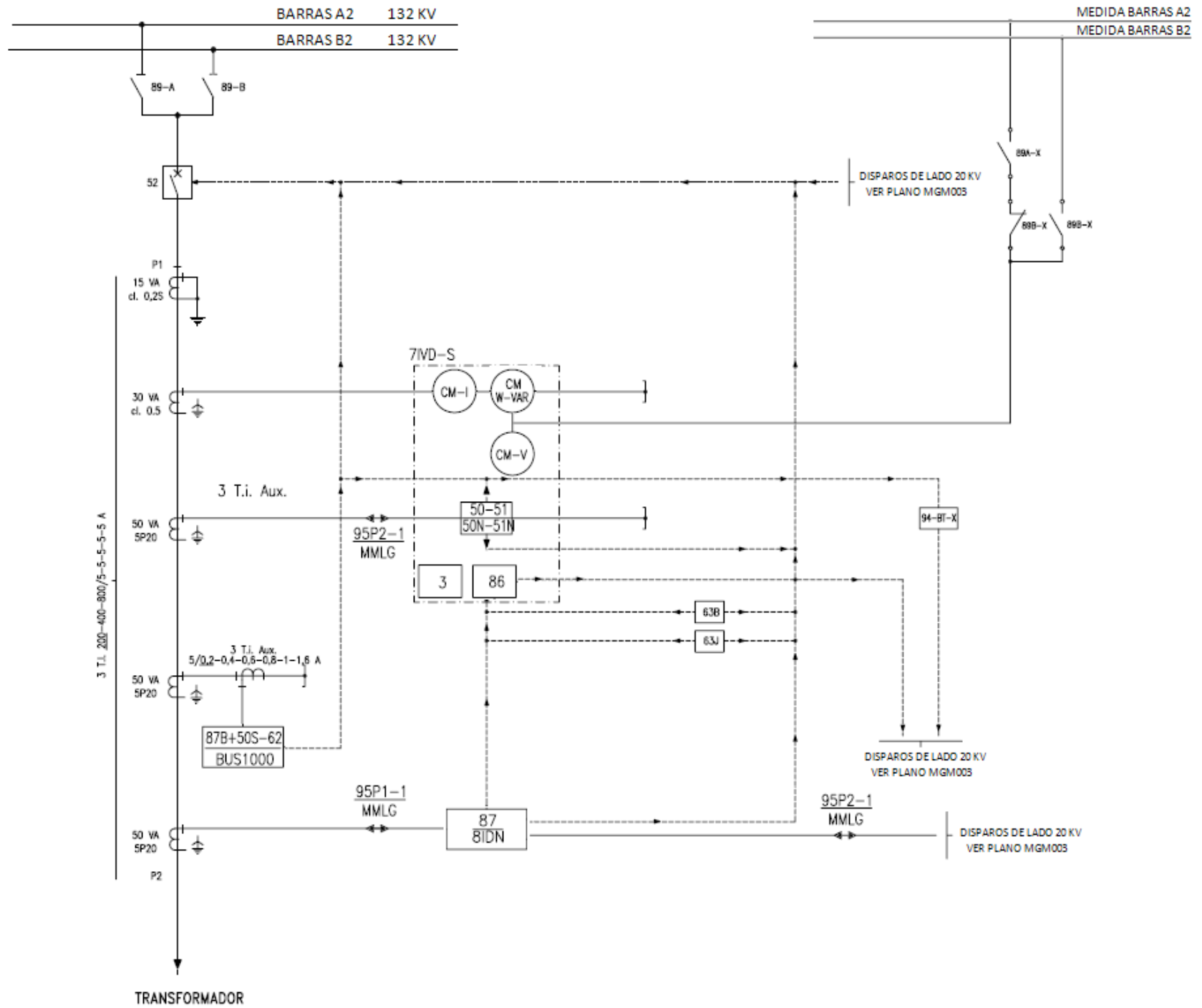



LISTADO DE APARELLO A INSTALAR			
POS.	CANT.	DENOMINACIÓN	FABRICANTE
APARELLO 20 KV			
52/BT	4	INT. AUTOMATICO INTEMPERIE TRIPOLAR SF6 3AF0143 1600 A 25 KA	SIEMENS
89-1/BT	8	SECCIONADOR GIRATORIO LATERAL INTEMPERIE DIAL T/24 1250 A 31,5 KA	ELECTROTAZ
89-2/BT	4	SECCIONADOR GIRATORIO LATERAL INTEMPERIE DIAL T/24 1250 A 31,5 KA	ELECTROTAZ
TI/BT	4	TRANSFORMADOR DE INTENSIDAD CXE-24 1000/ 5 - 5 - 5 A	ARTECHE
TOROIDAL	1	TRANSFORMADOR TOROIDAL TIPO BAR 50/1 A	ARTECHE
TT/BT	12	TRANSFORMADOR DE TENSION MONOFASICO UZK-24	ARTECHE
TER-1	6	TERMINAL PFISTERER (SUMINISTRADO POR EL FABRICANTE DEL CABLE)	PFISTERER
APARELLO 132 KV			
52/AT	3	INT. AUTOMATICO INTEMPERIE TRIPOLAR SF6 LTB145DI/B 2500 A 31,5 KA	ABB
89-1/AT	6	SECCIONADOR TRIPOLAR INTEMPERIE SG3C SIN PAT 1250 A 31,5 KA	AREVA
89-2/AT	4	SECCIONADOR TRIPOLAR INTEMPERIE SG3C CON PAT 1250 A 31,5 KA	AREVA
TI/AT	4	TRANSFORMADOR DE INTENSIDAD CHE-145 200/ 5 - 5 - 5 A	ARTECHE
TT/AT	12	TRANSFORMADOR DE TENSION MONOFASICO UTE-145	ARTECHE
TRANSFORMADORES			
TP		TRANSFORMADOR 20/132 KV 25 MVA dYN11	EFACEC
T-I/SSAA		TRANSFORMADOR 20000/400 630 KVA Dyn11	SCHNEIDER

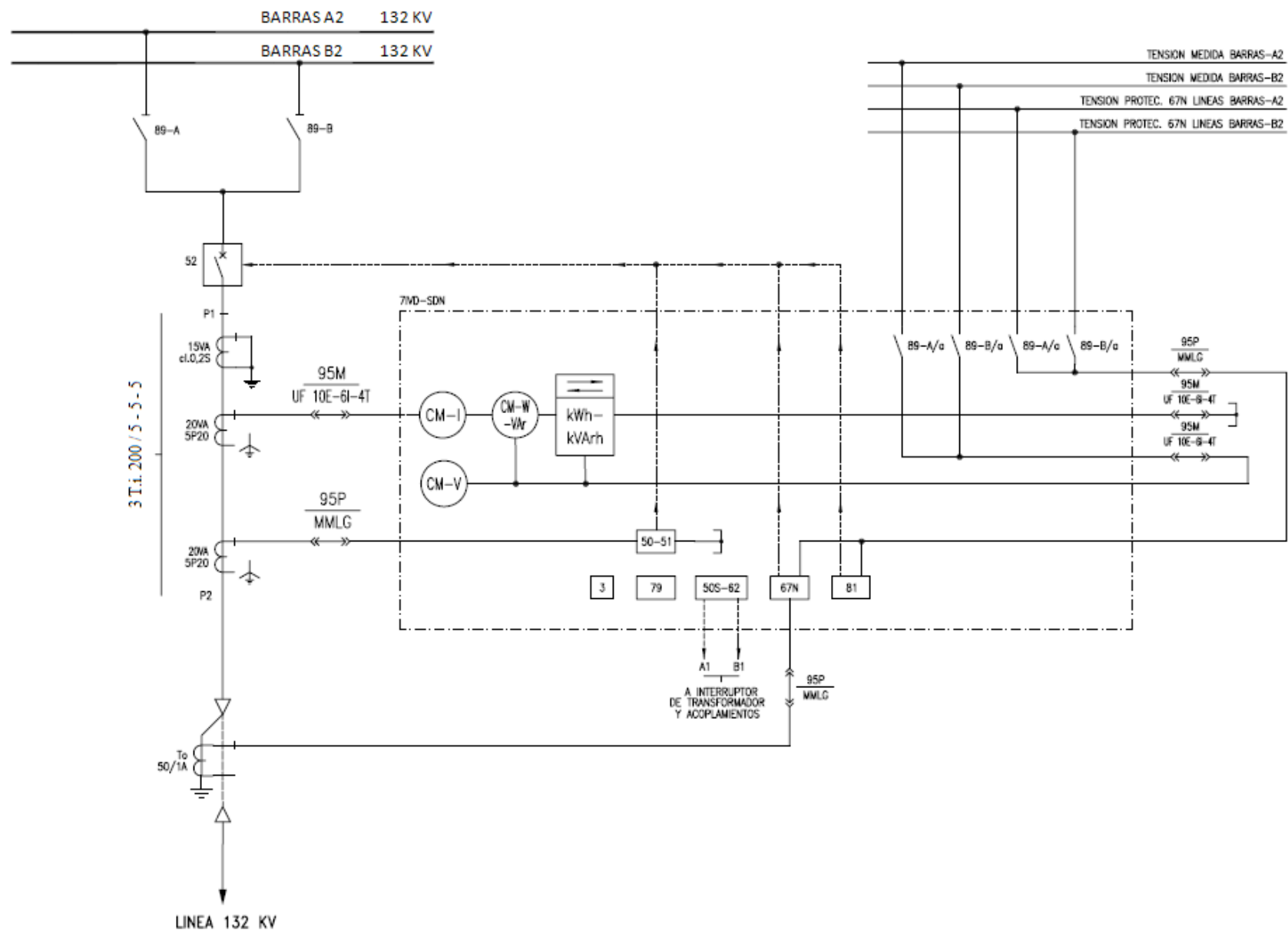
		PROYECTO FIN DE CARRERA	Escalas:	ESQUEMA ELÉCTRICO	
JUN. 2011			S/E	UNIFILAR	
EDIC.	FECHA	Editado para:		SUBSTACIÓN	Nº Plano
		UNIVERSIDAD CARLOS III DE MADRID		VALDERREDIBLE 20/132 KV	MGM001
					Hoja
					Sigue




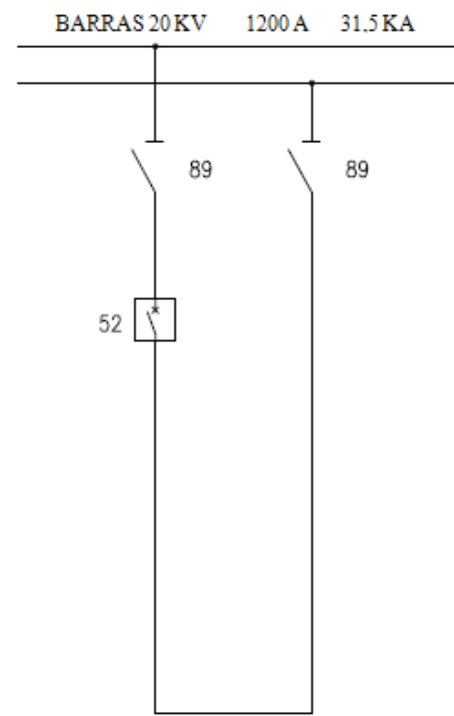
		PROYECTO FIN DE CARRERA		Escalas:	POSICIÓN DE LINEA		
JUN. 2011				S/E	DE 20 KV		
EDIC.	FECHA	Editado para:				SUBESTACIÓN	
		UNIVERSIDAD CARLOS III DE MADRID				VALDERREDIBLE 20/132 KV	
						Nº Plano MGM002	
						Hoja Sigue	




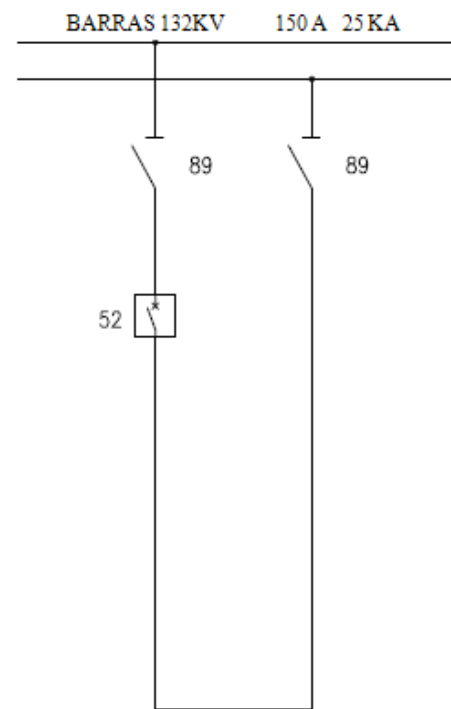
		PROYECTO FIN DE CARRERA	Escalas:	POSICIÓN	
JUN. 2011		Editado para:	S/E	TRANSFORMADOR 132 KV	
EDIC.	FECHA			SUBESTACIÓN VALDERREDIBLE 20/132 KV	
UNIVERSIDAD CARLOS III DE MADRID				Nº Plano	MGM004
				Hoja	Sigue




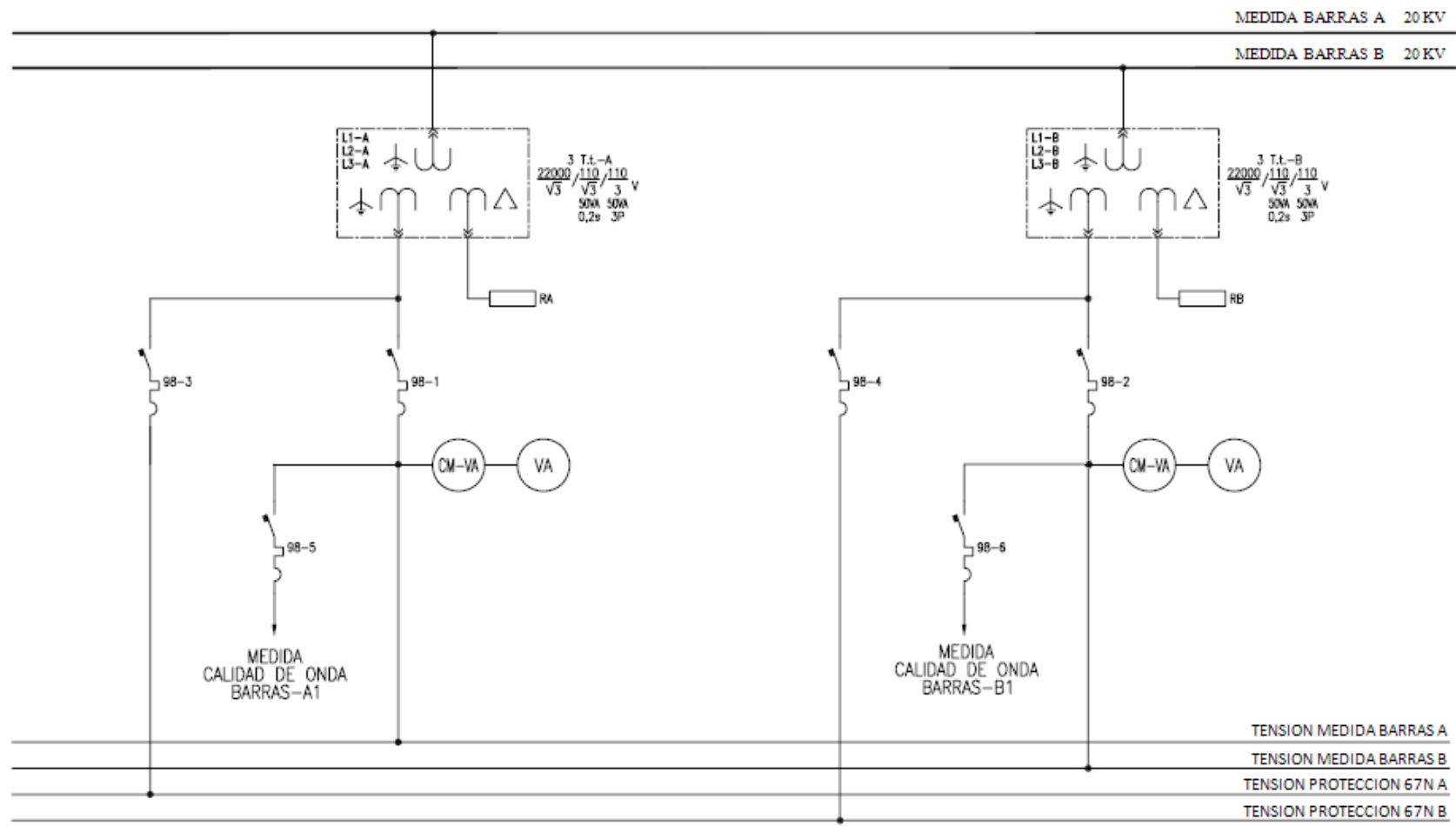
				PROYECTO FIN DE CARRERA	Escalas:	POSICIÓN DE LINEA		
				EDITADO PARA:	S/E	DE 132 KV		
EDIC.	FECHA			UNIVERSIDAD CARLOS III DE MADRID			SUBESTACIÓN	Nº Plano
							VALDERREDIBLE 20/132 KV	MGM005
							Hoja	Sigue




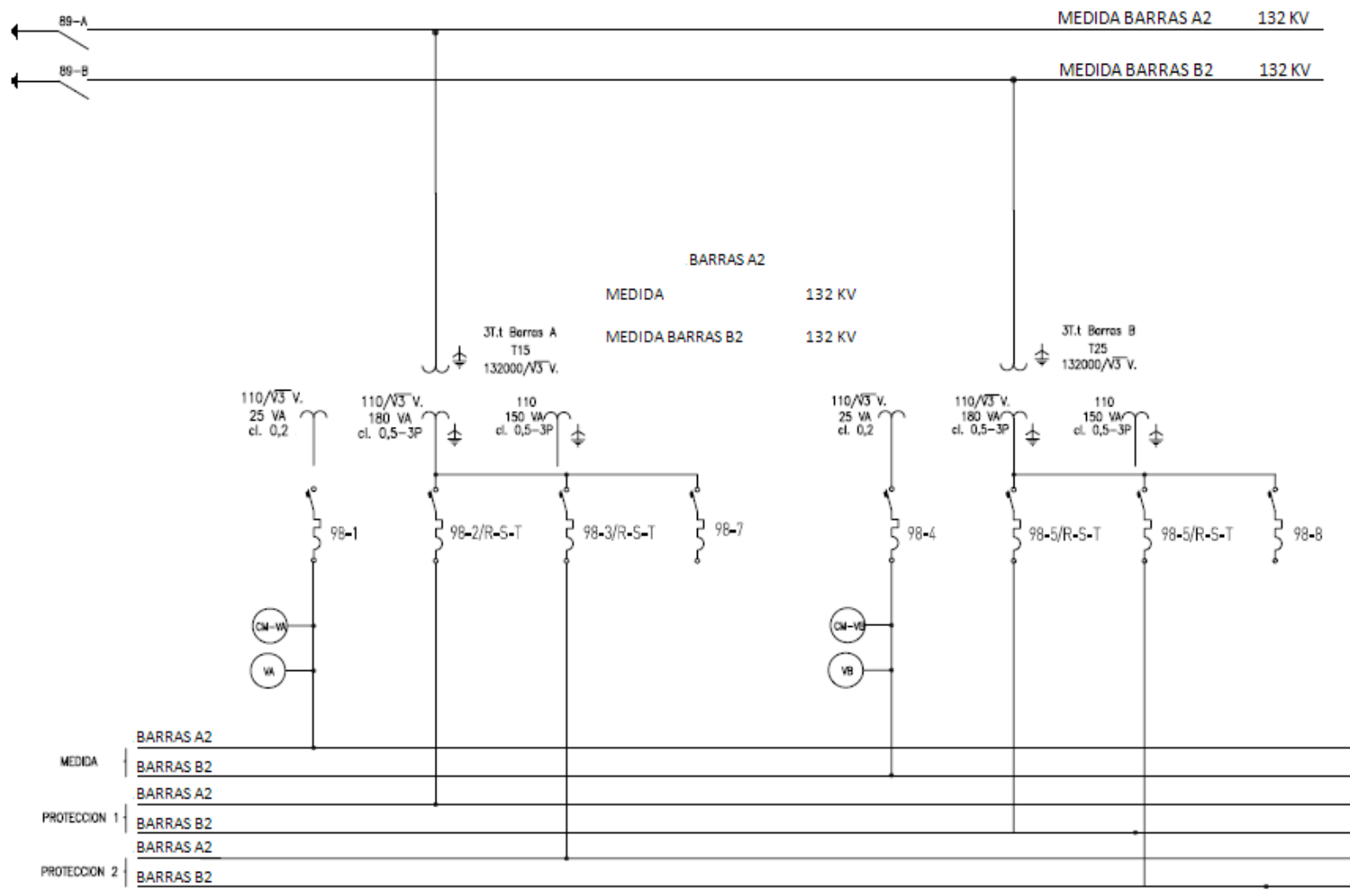
				PROYECTO FIN DE CARRERA	Escalas:	POSICIÓN DE	
	JUN. 2011			Editado para:	S/E	ACOPLAMIENTO 20 KV	
EDIC.	FECHA						Nº Plano
				UNIVERSIDAD CARLOS III DE MADRID		SUBESTACIÓN	MGM006
						VALDERREDIBLE 20/132 KV	Hoja
							Sigue




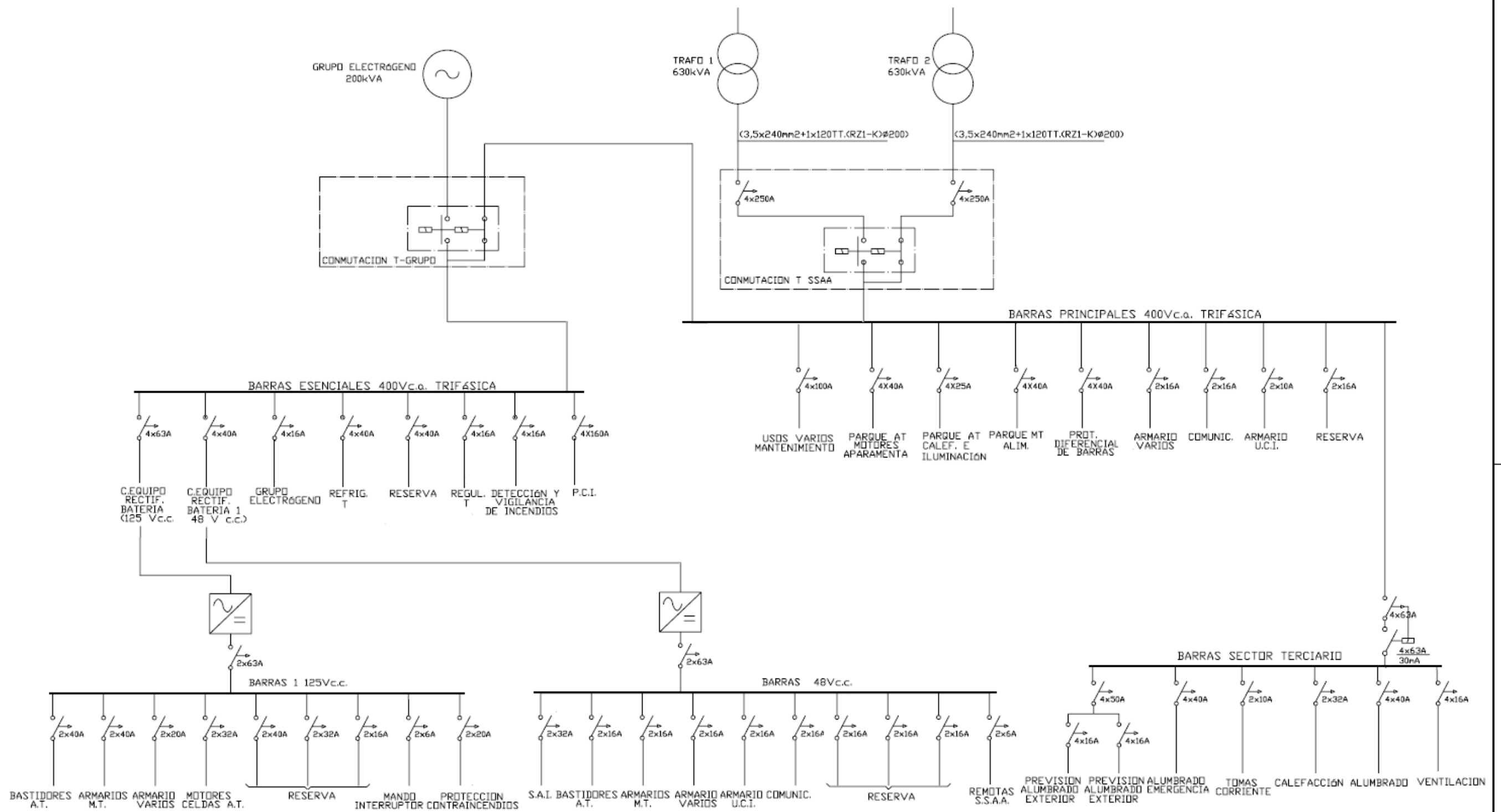
				PROYECTO FIN DE CARRERA	Escalas:	POSICIÓN DE	
	JUN. 2011			Editado para:	S/E	ACOPLAMIENTO 132 KV	
EDIC.	FECHA						
UNIVERSIDAD CARLOS III DE MADRID							
						SUBESTACIÓN	Nº Plano
						VALDERREDIBLE 20/132 KV	MGM007
						Hoja	Sigue




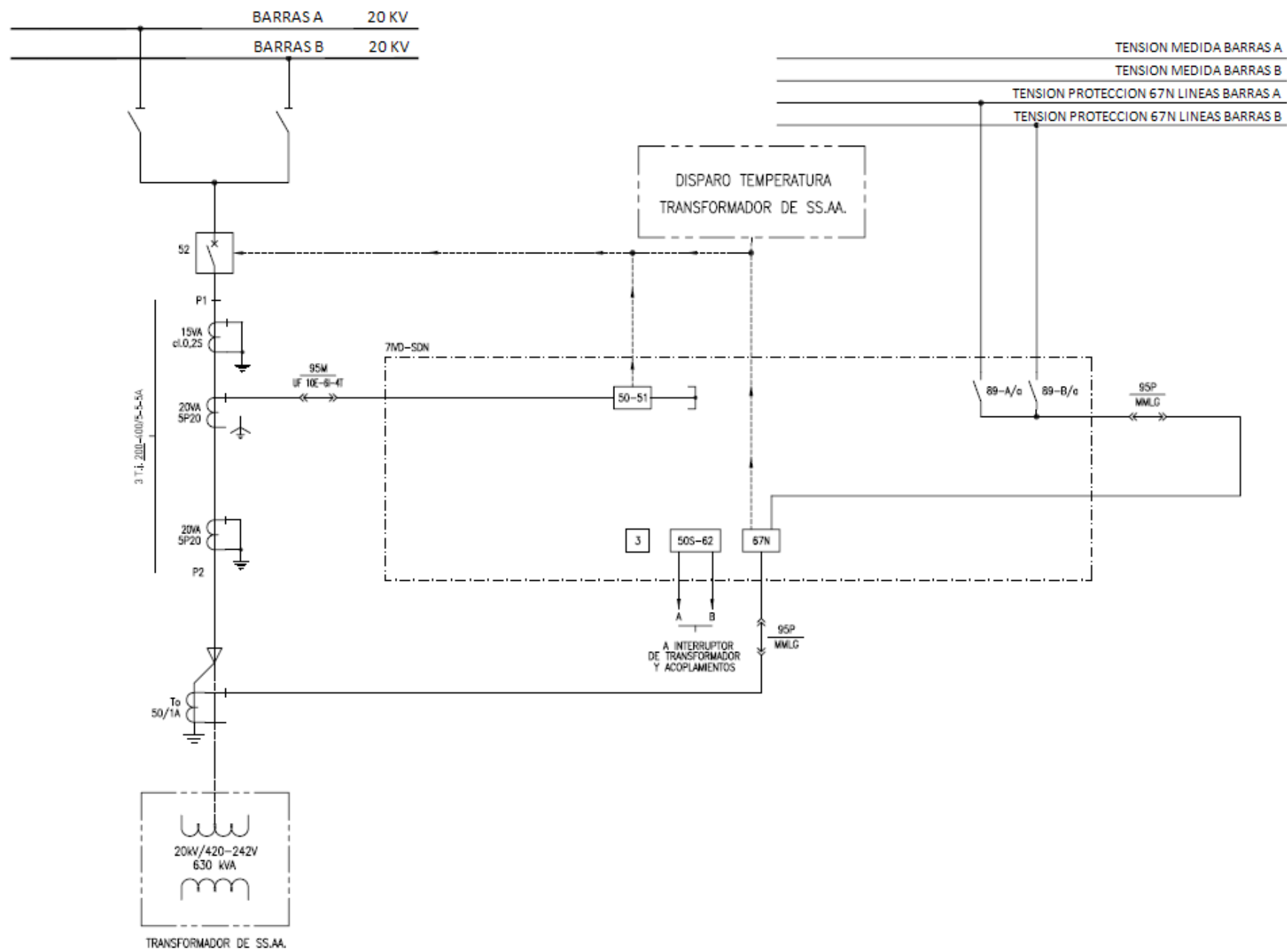
				PROYECTO FIN DE CARRERA	Escalas: S/E	POSICION DE BARRAS MEDIDA 20 KV	 N° Plano MGM008 Hoja Sigue
EDIC.	FECHA			Editado para:		SUBESTACIÓN VALDERREDIBLE 20/132 KV	
UNIVERSIDAD CARLOS III DE MADRID							




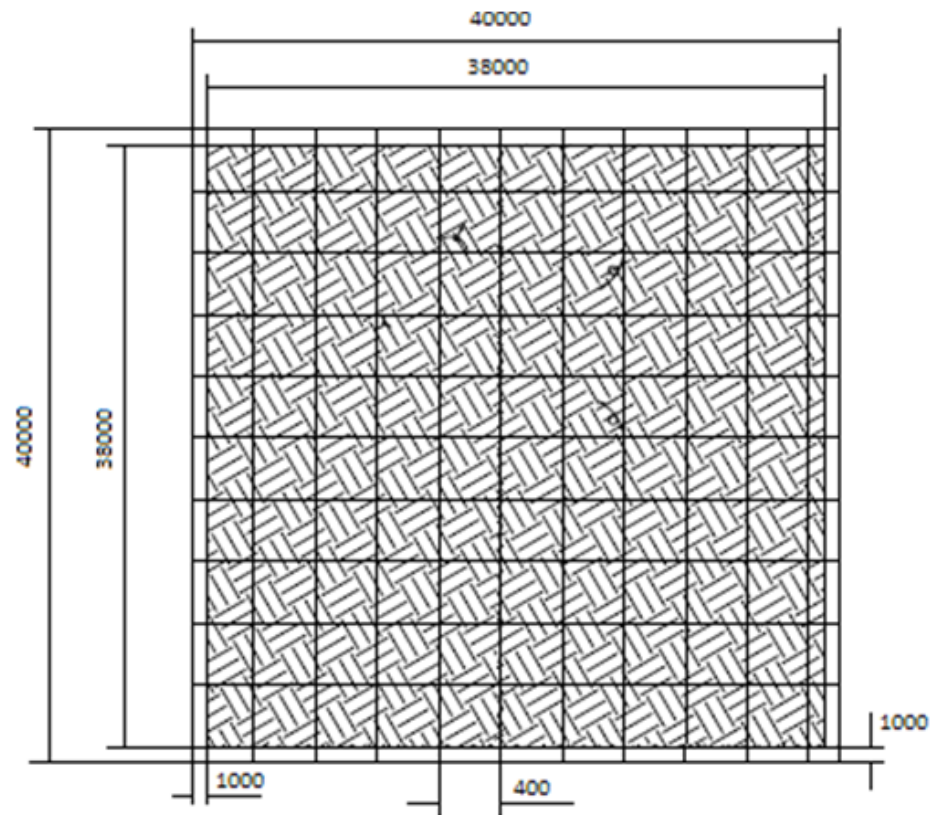
		PROYECTO FIN DE CARRERA		Escalas:	POSICION DE BARRAS	
JUN. 2011				S/E	MEDIDA 132 KV	
EDIC.	FECHA	Editado para:				
UNIVERSIDAD CARLOS III DE MADRID					SUBESTACIÓN VALDERREDIBLE 20/132 KV	
					 N° Plano MGM009 Hoja Sigue	




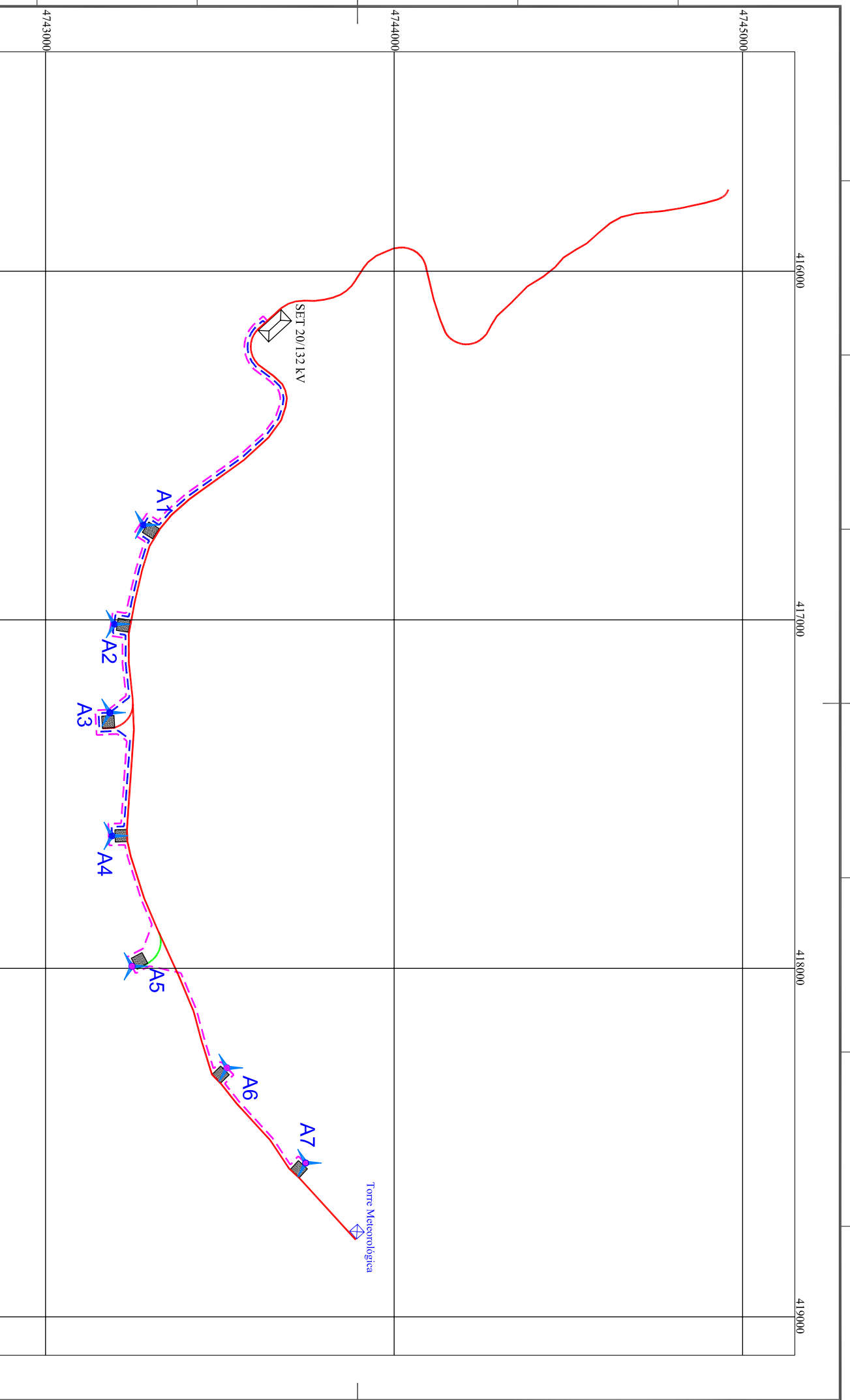
PROYECTO FIN DE CARRERA		Escalas:	ESQUEMA ELÉCTRICO UNIFILAR	
JUN. 2011		S/E		
EDIC.	FECHA	Editado para:		Nº Plano
		UNIVERSIDAD CARLOS III DE MADRID		MGM010
		SUBESTACIÓN VALDERREDIBLE 20/132 KV		Hoja
				Sigue



				PROYECTO FIN DE CARRERA	Escalas: S/E	POSICIÓN DE SS.AA	 N° Plano MGM011 Hoja Sigue
EDIC.	FECHA			Editado para:		SUBESTACIÓN VALDERREDIBLE 20/132 KV	
UNIVERSIDAD CARLOS III DE MADRID							



				PROYECTO FIN DE CARRERA	Escalas:	MALLA DE TIERRA	
	JUN. 2011			Editado para:	mm		
EDIC.	FECHA						
UNIVERSIDAD CARLOS III DE MADRID						SUBESTACIÓN VALDERREDIBLE 20/132 KV	Nº Plano MGM012
							Hoja Sigue



- LEYENDA**
- Aerogenerador conectado al Circuito 1
 - Aerogenerador conectado al Circuito 2
 - Subestación 20/132 kV
 - Plataformas
 - Nuevos caminos a trazar
 - Caminos existentes a adecuar
 - Torre Meteorológica

- Circuito 1
- Circuito 2

FECHA	15/08/09
DIBUJADO	D.A.
APROBADO	Z.T.
REVISADO	Z.T.

Proyecto: **PARQUE EÓLICO PROTOTIPO A**
PROVINCIA DE CANTABRIA
 TÍTULO: **ESQUEMA GENERAL DE INTERCONEXIÓN**
 Termino municipal: Valdeandejo (Cantabria)

CEVEGA S.L.	
Escala: 1:10.000	Hoja: A 3
Número Proyecto: PE 04	Revisión: 0

BARROVENTO
 INGENIEROS DE SISTEMAS SUTRIJAIN