

Este trabajo ha recibido financiación de la Comunidad de Madrid (España), Proyecto CAM S2009/DPI-1559/ROBOCITY2030 II.

Sistema manipulador antropomórfico de tres grados de libertad

Iñaki Aguirre Gil

Dr. en Robótica y Visión Artificial,
Universidad Politécnica de Madrid
Docente Dedicación Exclusiva
Dpto. de Control, Universidad de los Andes
Mérida, Venezuela
iaguirre@ula.ve

Luis Andueza

M.Sc. Ingeniería en Control y Automatización,
Universidad de los Andes
Docente Dedicación Exclusiva
Dpto. Diseño, Universidad de los Andes
Mérida, Venezuela
anduezal@ula.ve

César Arismendi

Ingeniero de Sistemas,
Universidad de los Andes
Mérida, Venezuela
cesararismendi@gmail.com

Resumen— El presente artículo describe los aspectos fundamentales para la construcción de un manipulador antropomórfico o robot angular de tres grados de libertad. Se describe el diseño, modelado, implementación del manipulador físico, construcción de un simulador y de la interfaz de comunicación entre el simulador y el manipulador robótico de tres grados de libertad. El sistema manipulador antropomórfico diseñado tendrá fines didácticos y será utilizado como herramienta de apoyo en las asignaturas de robótica de la Universidad de Los Andes. El diseño del manipulador se realiza con la ayuda de programas CAD. Se calcula la cinemática directa e inversa con los parámetros de Denavit-Hartenberg. En la construcción del manipulador real se utilizan encoders ópticos como sensores y servo-motores como actuadores. El sistema de transmisión de potencia hacia los eslabones se realiza mediante el uso de engranajes. Adicionalmente, se explica el desarrollo de una herramienta computacional que simula un manipulador robótico antropomórfico de tres grados de libertad. La implementación del sistema se hace mediante el uso del lenguaje de programación Java y la librería de gráficos tridimensional Java 3D. Finalmente, se presenta la construcción del sistema interfaz entre el manipulador real y el simulador.

Palabras clave— Cinemática, Manipulador Robótico, Robot Angular, Robot Antropomórfico, Simulador.

Abstract— The article describes the principal aspects in the design, modeling, implementation of the anthropomorphic manipulator prototype, a simulator construction and the interface of a three degree of freedom robotic manipulator. The anthropomorphic manipulator system designed will be for educational purposes in the robotics area at the Universidad de Los Andes. The design of the anthropomorphic manipulator is made with CAD programs. Denavit-Hartenberg parameters are used in order to calculate the forward and inverse kinematics. Optical encoders act as sensors with angular position

measurement are used. Servo-motors are used as actuators. The power transmission system to the links is done by gears. The article also explains the development of a computational tool that simulates a three degree of freedom anthropomorphic robot manipulator. Java and the graphics tridimensional library Java3D are used for system implementation. Finally the interface between the real manipulator and the simulator is presented.

Keywords— Kinematic, Anthropomorphic Robot, Angular Robot, Robotic Manipulator, Simulator.

I. INTRODUCCIÓN

En el presente trabajo se describen de manera sencilla los pasos para la construcción de un sistema manipulador antropomórfico de tres grados de libertad. El artículo está estructurado de la siguiente manera: en el apartado 2 se plantean los antecedentes y la justificación de la construcción del sistema. El apartado 3 trata sobre diseño geométrico del prototipo y las características que posee [1], [2]. El apartado 4 muestra el cálculo del modelo cinemático directo e inverso [3], [4], [6], [11]. En el apartado 5 se muestra la construcción y consideraciones del prototipo real [2], [5], [8], [12]. En el apartado 6 se describe la herramienta computacional simulador, desarrollada bajo la filosofía de software libre, y que permite realizar la programación del manipulador real [5]. En el apartado 7 se presenta la interfaz construida para conectar el simulador con el prototipo real [10]. Finalmente se muestran las conclusiones del trabajo.

II. ANTECEDENTES Y JUSTIFICACIÓN

La Universidad de los Andes no cuenta con robots manipuladores que permitan realizar prácticas en el área de robótica. Esto es un problema motivador para desarrollar un prototipo que sirva como herramienta de apoyo a la enseñanza de la robótica industrial. El sistema ha de contar con ciertas características como lo son: que sea de bajo costo, uso de mecanismos sencillos, que tenga un simulador y que éste sea desarrollado bajo software libre y que el sistema sea de fácil transporte a las aulas de clase.

Con el fin de construir el sistema manipulador robótico se ha dividido el problema en cuatro etapas: el diseño geométrico del manipulador, la construcción física del sistema real, el desarrollo del simulador del manipulador y el diseño e implementación de la interfaz que comunica el manipulador real con el simulador (elemento que sirve para programar las rutinas que ha de desarrollar el manipulador real). Estos pasos son descritos en los siguientes apartados.

III. DISEÑO GEOMÉTRICO DEL MANIPULADOR

El robot diseñado es del tipo robot angular o antropomórfico y cuenta con cuatro eslabones y tres grados de libertad (movimiento que puede realizar cada articulación con respecto a la anterior). Cada uno de los grados de libertad es una articulación del tipo rotacional. Tanto los tres primeros eslabones como las tres articulaciones o grados de libertad para este caso sirven para posicionar el extremo del robot [2].

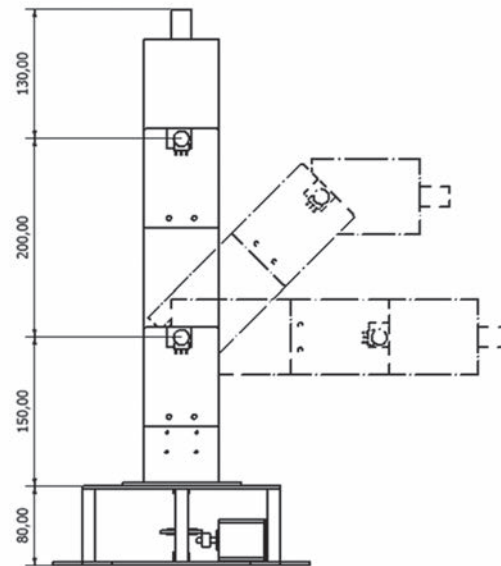
El utilizar tres grados de libertad en el robot manipulador se debe a que el uso principal del mismo será didáctico. Con tres grados de libertad en este tipo de robots, se pueden realizar los movimientos básicos de posicionamiento espacial. Se pueden comprender de manera sencilla el uso de los parámetros de Denavit-Hartenberg para obtener los modelos cinemáticos directo e inverso, así como también el modelo dinámico del mismo.

El robot manipulador cumple con el requisito de fácil transporte y se definen las dimensiones del manipulador. En la Tabla 1 se muestran las dimensiones expresadas en milímetros. En la Figura 1 se muestra un esquema con las medidas generales del robot manipulador [2].

TABLA I
Dimensiones propuestas para el robot manipulador

Robot Manipulador	Alcance (mm)	Eslabón 1 (mm)	Eslabón 2 (mm)	Eslabón 3 (mm)
Prototipo	480	150	200	130

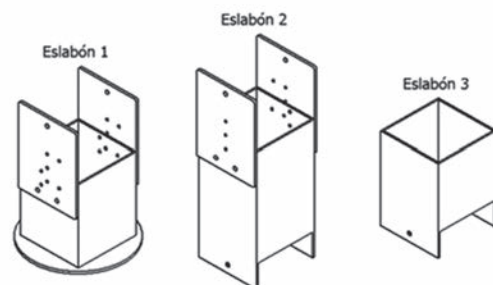
FIG. 1. ESQUEMA DEL ROBOT MANIPULADOR



El manipulador es liviano, de poco peso, por lo que se trabaja con aluminio como material principal del cuerpo del robot antropomórfico. Para simplificar el proceso de fabricación y diseño, se utiliza un perfil comercial cuadrado de aluminio de 76,2mm (3 pulgadas) de lado y 2mm de espesor. Luego a los eslabones 1 y 2 se les colocan extensiones hechas de chapa de aluminio de 3mm de espesor, para crear los puntos de unión entre los eslabones. A los eslabones 2 y 3 se les recorta un pedazo de pared para permitir un rango más amplio de movimiento.

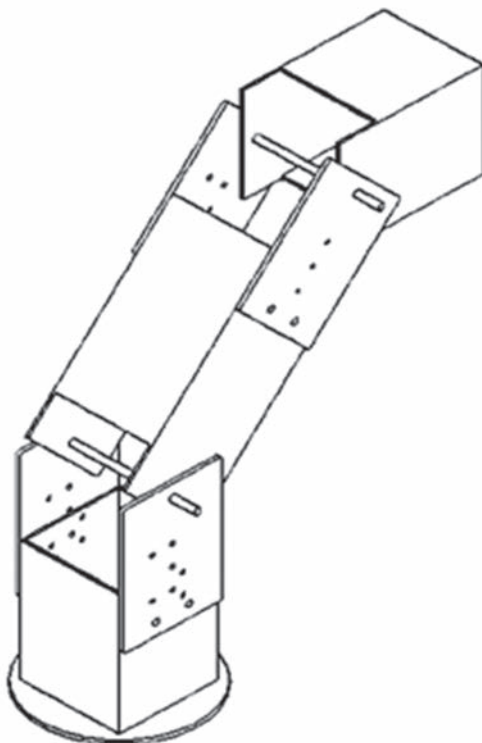
La unión entre los eslabones 1 y 2 se realiza por medio de un eje de 5mm de diámetro, 120mm de longitud y de material aluminio. Ver Figura 2.

FIG. 2. ESLABONES



El eje se inserta en los agujeros de la parte inferior del eslabón 2 y en la parte superior del eslabón 1, luego se suelda el eje al eslabón 2. De igual manera para la unión del eslabón 2 y el eslabón 3, en este caso el eje va soldado al eslabón 3. Ver Figura 3.

FIG. 3. UNIÓN DE LOS ESLABONES

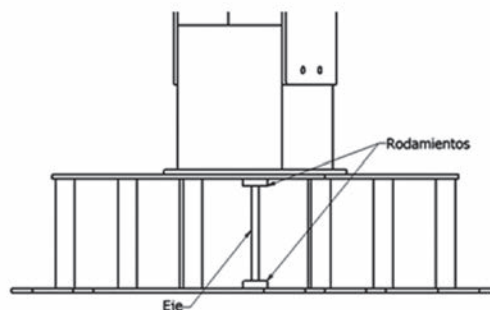


La base del manipulador está compuesta por dos tapas de chapa metálica cuadradas de 200mm de lado y de 3mm de espesor. La tapa inferior posee orejas en cada lado, para permitir que la base pueda ser fijada a la superficie de trabajo. La tapa superior tiene un agujero de 5mm de diámetro por donde pasa el eje que une el eslabón número 1 con la base. Ambas tapas de la base están unidas entre sí por ocho tubos de aluminio de 6,35mm (1/4 pulgada) de diámetro y 74mm de altura, soldados a las tapas; se deja la base con una altura total de 80mm.

Al eslabón número uno se suelda un eje de aluminio de 5mm de diámetro y 85mm de longitud, por medio del cual se une a la base del manipulador. Una vez soldado el eje al eslabón número uno, se introduce por el agujero de la tapa superior del eslabón. El eje se fija a la base por medio de dos rodamientos fijados a la tapa superior e inferior, que permiten el movimiento rotacional

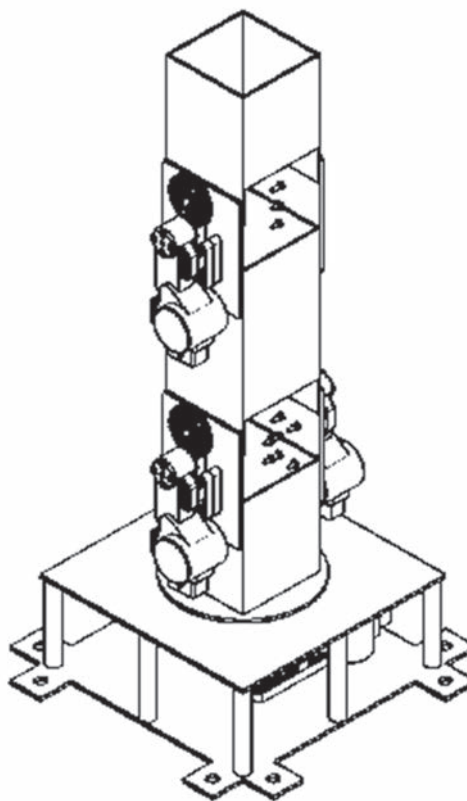
de los eslabones que minimizan el roce. Los rodamientos se colocan cada uno en una carcasa, que son las que se fijan mediante soldadura a la tapa superior e inferior. Ver Figura 4.

FIG. 4. UNIÓN DE LA BASE CON EL ESLABÓN 1



A medida que se diseñan las piezas del manipulador, se digitalizan de forma tridimensional en un programa CAD, de manera de hacer el análisis y comprobaciones del mecanismo, para minimizar errores durante la fase de construcción. Una vez digitalizadas cada una de las piezas de los eslabones, se realiza el ensamblaje, y se comprueba el rango de movimiento [1], [2]. En la Figura 5 se muestra el manipulador ensamblado digitalmente.

FIG. 5. MANIPULADOR ANTROPOMÓRFICO ENSAMBLADO DIGITALMENTE



IV. MODELO CINEMÁTICO

El modelado cinemático del manipulador robótico se basó en la utilización de los parámetros de Denavit-Hartenberg. Es un método matricial sistemático, que permite establecer sistemas de coordenadas ligados a cada eslabón de un mecanismo, para así determinar la cinemática completa del mismo [6], [7], [10], [11]. Una vez definidos los sistemas de coordenadas, ver Figura 6, es posible pasar de un sistema a otro a través de una serie de transformaciones básicas (rotaciones y traslaciones) que dependen exclusivamente de las características geométricas de cada eslabón; pudiendo así relacionar un sistema de coordenadas con otro. Las transformaciones que se llevan a cabo son las siguientes:

Rotación alrededor del eje Z_{i-1} un ángulo θ_i .

Traslación a lo largo de Z_{i-1} una distancia d_i ; vector $(0,0,d_i)$.

Traslación a lo largo de X_i una distancia a_i ; vector $(a_i, 0, 0)$.

Rotación alrededor del eje X_i un ángulo α_i .

Donde:

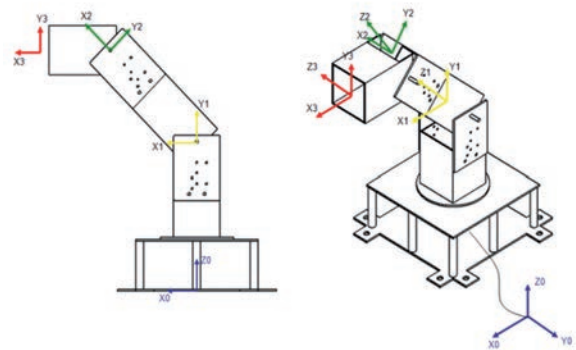
θ_i : es el ángulo que forman los ejes X_{i-1} y X_i medido en un plano perpendicular al eje Z_{i-1} , mediante la regla de la mano derecha. Es un parámetro para articulaciones giratorias.

d_i : Es la distancia a lo largo del eje Z_{i-1} desde el origen del sistema de coordenadas $(i-1)$ ésimo hasta la intersección del eje Z_{i-1} con el eje X_i . En articulaciones prismáticas es un parámetro variable.

a_i : Es la distancia a lo largo del eje x_i que va desde la intersección del eje Z_{i-1} con el eje X_i hasta el origen del sistema i -ésimo, en el caso de articulaciones giratorias. En el caso de articulaciones prismáticas, se calcula como la distancia más corta entre los ejes Z_{i-1} y Z_i .

α_i : Es el ángulo de separación del eje Z_{i-1} y el eje Z_i , medido en un plano perpendicular al eje X_i , con la regla de la mano derecha [6], [7], [11].

FIG. 6. SISTEMA DE COORDENADAS SELECCIONADO



Para el manipulador antropomórfico en estudio, los parámetros de Denavit-Hartenberg se muestran en la Tabla 2.

TABLA II

Parámetros Denavit-Hartenberg del manipulador propuesto

Articulación	θ	d	a	α
1	θ_1	230	0	90
2	θ_2	0	200	0
3	θ_3	0	130	0

Una vez obtenidos los parámetros de Denavit-Hartenberg se calculan las matrices de transformación homogénea para cada uno de los sistemas coordenados, siguiendo la ecuación:

$${}^{i-1}A_i = \begin{bmatrix} C\theta_i - C\alpha_i * S\theta_i & S\alpha_i * S\theta_i & a_i * C\theta_i \\ S\theta_i & C\alpha_i * C\theta_i & -S\alpha_i * C\theta_i & a_i * S\theta_i \\ 0 & S\alpha_i & C\alpha_i & d_i \\ 0 & 0 & 0 & 1 \end{bmatrix} \quad (1)$$

Donde ${}^{i-1}A_i$ corresponde a la matriz de transformación para pasar del sistema de coordenadas $i-1$ al sistema de coordenadas i y las funciones trigonométricas, Seno y Coseno, han sido sustituidas por las letras "S" y "C" respectivamente, por consideraciones de espacio.

A. Cinemática directa

La cinemática directa permite encontrar una matriz de transformación T , que relaciona la posición y orientación del extremo del robot con respecto a un sistema coordenado de referencia fijo que, por lo general, es la base. Esta relación se hace a través de transformaciones homogéneas, en donde se asocian cada uno de los sistemas coordenados de cada uno de los eslabones [6], [7],

[8], [11]. Para el caso en estudio, la cinemática directa viene dada por:

$$T = {}^0A_3 = {}^0A_1 A_2 A_3 = \begin{bmatrix} n_x & o_x & a_x & P_x \\ n_y & o_y & a_y & P_y \\ n_z & o_z & a_z & P_z \\ 0 & 0 & 0 & 1 \end{bmatrix}, \quad (2)$$

donde (n,o,a) es la sub-matriz que representa la orientación del manipulador propuesto y P es el vector que representa la posición.

Una vez realizados los cálculos correspondientes se obtiene que la configuración del manipulador propuesto es:

$$n_x = C\theta_1 C\theta_2 C\theta_3 - C\theta_1 S\theta_2 S\theta_3 \quad (3)$$

$$n_y = S\theta_1 C\theta_2 C\theta_3 - S\theta_1 S\theta_2 S\theta_3 \quad (4)$$

$$n_z = S\theta_2 C\theta_3 + C\theta_2 S\theta_3 \quad (5)$$

$$o_x = -C\theta_1 C\theta_2 S\theta_3 - C\theta_1 S\theta_2 C\theta_3 \quad (6)$$

$$o_y = -S\theta_1 C\theta_2 S\theta_3 - S\theta_1 S\theta_2 C\theta_3 \quad (7)$$

$$o_z = -S\theta_2 S\theta_3 + C\theta_2 C\theta_3 \quad (8)$$

$$a_x = S\theta_1 \quad (9)$$

$$a_y = C\theta_1 \quad (10)$$

$$a_z = 0 \quad (11)$$

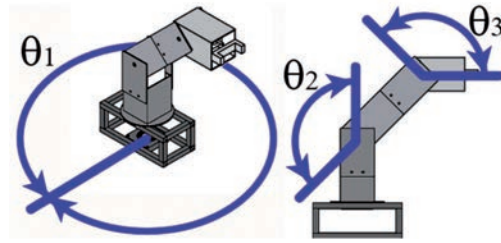
$$P_x = 130C\theta_1 C\theta_2 C\theta_3 - 130C\theta_1 S\theta_2 S\theta_3 + 200C\theta_1 C\theta_2 \quad (12)$$

$$P_y = 130S\theta_1 C\theta_2 C\theta_3 - 130S\theta_1 S\theta_2 S\theta_3 + 200S\theta_1 C\theta_2 \quad (13)$$

$$P_z = 130S\theta_2 C\theta_3 + 130C\theta_2 S\theta_3 + 230 + 200S\theta_2 \quad (14)$$

Siendo $\theta_1, \theta_2, \theta_3$ los ángulos de giro de cada una de las articulaciones. Ver Figura 7.

FIG. 7. MOVIMIENTOS ARTICULARES DEL ROBOT MANIPULADOR



B. Cinemática Inversa

Al contrario del caso de la cinemática directa, en la cinemática inversa se buscan los valores que deben tomar las articulaciones, para que el robot se posicione y oriente en una determinada localización espacial. El cálculo de la cinemática inversa no es tan fácil como el caso de la cinemática directa, ya que en este caso depende mucho de la configuración del robot. A pesar de que existen métodos genéricos, programados para que un computador pueda realizar la cinemática inversa a partir de la cinemática directa; los mismos son métodos iterativos que muchas veces suelen ser lentos e incluso no se garantiza la convergencia de los resultados [6], [7] y [8].

También se da el caso en la cinemática inversa que la solución no sea única, es decir, que existen varias soluciones (configuraciones) del robot que permiten un mismo posicionamiento y orientación. En estos casos se deben restringir las soluciones, de manera que se utilice la solución más adecuada.

Una vez obtenidas las matrices de rotación inversa, se manipulan de manera que las variables articulares queden en función de la posición espacial. El desarrollo completo se encuentra en [2].

$$({}^0A_1)^{-1} * T = {}^1A_2 * A_3 \quad (15)$$

Al realizar las operaciones respectivas y al hacer uso de igualdades trigonométricas se obtienen los valores de las variables articulares:

$$\begin{aligned} \theta_1 &= \arctg\left(\frac{P_y}{P_x}\right) \\ \theta_{2a} &= \left(2 * \arctg\left(\frac{b + \sqrt{b^2 - c^2 + a^2}}{a + c}\right)\right) \\ \theta_{2b} &= \left(2 * \arctg\left(\frac{b - \sqrt{b^2 - c^2 + a^2}}{a + c}\right)\right) \\ \theta_{3a} &= \arctg\left(\frac{b * \cos \theta_2 - a * \sin \theta_2}{a * \cos \theta_2 + b * \sin \theta_2 - 200}\right) \end{aligned} \quad (16)$$

Donde:

$$\begin{aligned} a &= \cos \theta_1 * P_x + \sin \theta_1 * P_y \\ b &= P_z - 230 \\ c &= \frac{23100 + a^2 + b^2}{400} \end{aligned} \quad (17)$$

Recordando que θ_1 , θ_2 , θ_3 son los ángulos de giro de cada una de las articulaciones.

De la ecuación (16) se puede observar que existen dos soluciones para el ángulo θ_2 y por lo tanto existen dos soluciones también para el ángulo θ_3 , esto se debe a las distintas configuraciones que puede tener el robot manipulador para una posición dada.

La matriz Jacobiana directa permite conocer los valores de posicionamiento del manipulador robótico a partir de conocer las velocidades articulares, y la Jacobiana inversa permite determinar las velocidades de las articulaciones basado en la velocidad del posicionamiento del extremo del robot [6], [7], [8] y [11]. Por razones de espacio en el presente trabajo no se muestran los cálculos que se desarrollaron y que se encuentran en forma detallada en [2].

Para el cálculo de la dinámica del manipulador propuesto se utiliza el método recursivo de Newton-Euler. Por razones de espacio se referencia al trabajo [2] donde se realizan todos los cálculos y simulaciones pertinentes al caso de estudio.

V. MODELO REAL

Una vez diseñados y calculados los parámetros del manipulador se construyó el modelo real del robot antropomórfico basado en ciertas decisiones que se describen a continuación.

A. Selección de actuadores y sensores

Los actuadores son los elementos que transforman las señales provenientes del controlador en movimiento de las articulaciones, por lo tanto, son los encargados del movimiento del manipulador. La selección del tipo de actuador que se va a utilizar viene dada en función de varias variables como lo son: tamaño del manipulador, tipo de trabajo a utilizar, ambiente de trabajo del manipulador, requerimientos de velocidad y peso a manejar, entre otros. Según las características de los actuadores, se decide utilizar actuadores del tipo eléctrico, ya que la

función principal del manipulador será de tipo educativa y, por consiguiente, no requiere del manejo de grandes torques, presentan mayor facilidad a la hora implementar y probar estrategias de control, son de fácil instalación, precisos y no requieren de mantenimiento constante [4], [12].

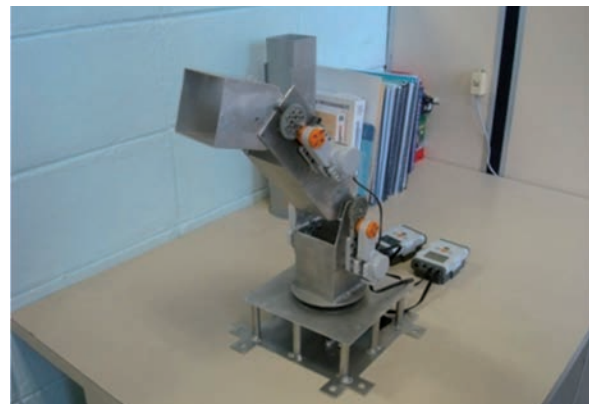
Luego de varias pruebas, el actuador seleccionado es un servomotor de la empresa LEGO®, # 9842, que pesa 80g, trabaja a una velocidad máxima de 170 RPM, tiene un torque estacionario de 50 N.cm y trabaja con corriente continua de 9 V, además tiene incorporado un sensor de movimiento rotacional tipo encoder óptico absoluto con precisión de +/- 1 grado [1], [2].

B. Transmisión de potencia

Los motores seleccionados cuentan con un tren de engranajes de reducción, razón por la que se pueden utilizar minimizando el uso de reducciones adicionales. En el diseño del manipulador se utilizaron engranajes acoplados directamente al motor y al eje de movimiento de las articulaciones. Los engranajes utilizados son plásticos, también de la marca LEGO®. Se utilizó uno grande para el eje de la articulación, 40 dientes y 41,7mm de diámetro, y uno pequeño acoplado al motor, 8 dientes y 9,3mm de diámetro, ambos engranajes tienen un espesor de diente de 3,8mm. Con estos engranajes se consigue una relación de 5:1, es decir, que por cada cinco vueltas que gira el engranaje del motor, el engranaje del eje gira una vuelta, se consigue así un mayor control y precisión sobre el movimiento de la articulación [2].

Una vez fabricadas todas las piezas, y seleccionados los componentes adicionales como motores, sensores y transmisores de potencia [2], se realiza el ensamblaje final del robot manipulador, ver Figura 8.

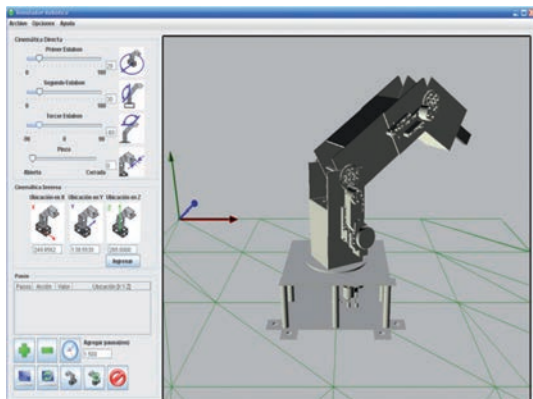
FIG. 8. PROTOTIPO DEL MANIPULADOR



VI. SIMULADOR

El sistema de simulación consiste en una aplicación *software* que permite la planificación de movimientos en el manipulador a través de su cinemática directa e indirecta [2], [5]. Esto puede ser apreciado en la Figura 9.

FIG. 9. INTERFAZ DEL SISTEMA MANIPULADOR ROBÓTICO

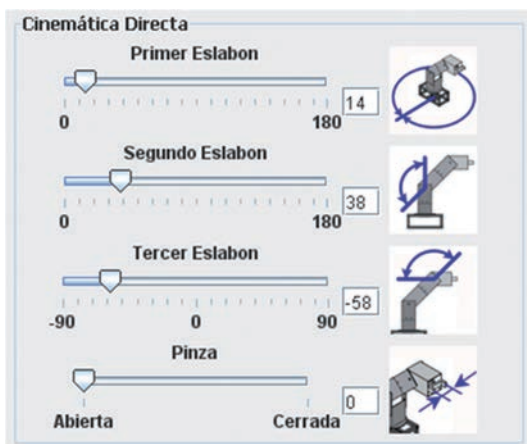


Esta aplicación se codificó con el lenguaje de programación Java y la librería de gráficos tridimensionales Java 3D [5], según la metodología de diseño de sistemas computacionales WATCH [9].

La pantalla principal del sistema provee controles visuales para el manejo de los movimientos y una representación gráfica del modelo del manipulador antropomórfico en tres dimensiones. Las articulaciones del robot pueden ser movidas al accionar los controles del panel de cinemática directa o los del panel de cinemática inversa.

El panel de cinemática directa, conformado por barras deslizantes, cajas de texto y etiquetas permiten realizar los movimientos del manipulador. El panel desarrollado se aprecia en la Figura 10.

FIG. 10. PANEL DE CINEMÁTICA DIRECTA



El panel de cinemática inversa, está conformado por cajas de texto, etiquetas y un botón [5]. Al ingresar una posición el sistema realiza los cálculos y le comunica al usuario si es una posición a la que puede llegar el manipulador. El panel de la cinemática inversa tiene tres campos, donde se introducen las coordenadas del extremo del robot manipulador por separado, X, Y, Z. Sobre cada campo se tiene una figura que indica el sentido positivo para cada una de las coordenadas. Ver Figura 11.

FIG. 11. PANEL DE CINEMÁTICA INVERSA

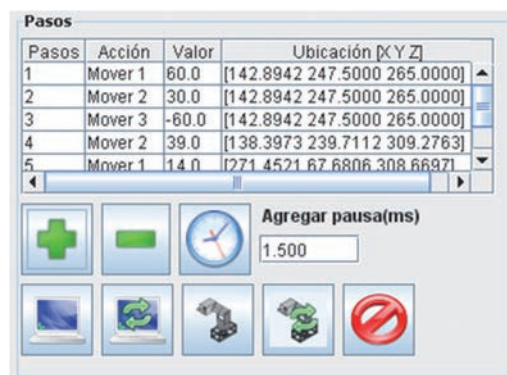


La introducción de datos se puede realizar indistintamente en cualquiera de los dos paneles. Si la introducción de datos se hace en el panel de la cinemática directa, los valores del panel de la cinemática inversa se actualizan automáticamente, y de igual manera, si se introducen los datos en el panel de la cinemática inversa, se actualizan automáticamente en el panel de la cinemática directa.

Los pasos o acciones del manipulador antropomórfico pueden ser visualizados como una lista de tareas y se almacenan como archivos de texto para ser cargados en el sistema a posteriori.

La secuencia de acciones puede ser repetida un número de veces especificado por el usuario. Los iconos mostrados permiten añadir o eliminar un paso, realizar la tarea en el simulador, o en el manipulador y repetir la tarea un número entero de veces [5]. Esta interfaz se muestra en la Figura 12.

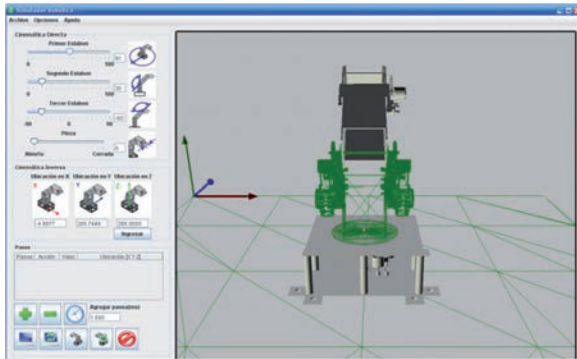
FIG. 12. PASOS O ACCIONES DEL MANIPULADOR



El sistema desarrollado es capaz de acercar, alejar, desplazar y rotar el plano de visualización del manipulador robótico mediante el uso del ratón.

El sistema proporciona diversas opciones de visualización como la de escoger la vista en malla o alambrado de los elementos en la escena tridimensional, cambiar el fondo de trabajo así como el piso de la base [5]. En la Figura 13 se puede apreciar la vista en malla del eslabón 1.

FIG. 13. VISUALIZACIÓN DEL SIMULADOR

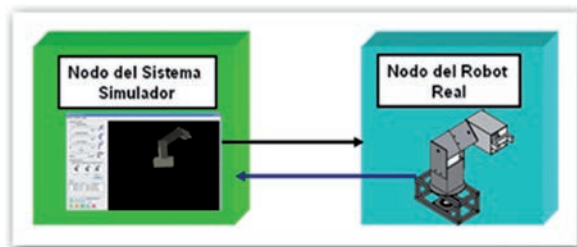


VII. INTERFAZ DE COMUNICACIÓN

Una interfaz de control es un dispositivo de enlace entre un puerto de salida de un computador y los componentes eléctricos o electrónicos de un sistema [4]. Es por esto que se diseña la interfaz que permita la interacción entre el simulador y el brazo robótico [10].

Para el diseño de la interfaz se sigue el esquema planteado en la Figura 14.

FIG. 14. ESQUEMA DE LA INTERFAZ DE COMUNICACIÓN



El diseño e implementación de la interfaz, es el resultado de la unión de los esquemas electrónicos de las secciones anteriores. En [10] se desarrolló todo el trabajo necesario para realizar la integración de ambos sistemas. En la Figura 15 se puede apreciar el sistema manipulador con todos sus componentes [3], [10].

FIG. 15. SISTEMA MANIPULADOR ROBÓTICO



VIII. CONCLUSIONES

Una vez finalizado el diseño y fabricación del sistema robot manipulador antropomórfico descrito se llegó a las siguientes conclusiones:

Se diseñó y construyó un prototipo de robot antropomórfico con tres grados de libertad y articulaciones rotativas para fines educativos.

Se construyó una herramienta computacional que permite controlar y monitorizar de manera sencilla los movimientos del manipulador construido.

El sistema manipulador puede ser utilizado para realizar prácticas de programación de robots manipuladores, análisis de mecanismos, uso de sensores y actuadores.

Con la construcción del prototipo se cuenta con un sistema económico y versátil para realizar prácticas en las materias de robótica.

Se utilizó una herramienta CAD para el diseño geométrico del robot manipulador, lo que permitió la evaluación y verificación de distintos aspectos del mismo antes de la fabricación.

El uso de herramientas computacionales para el cálculo matemático también ayudó a la reducción considerable del tiempo de desarrollo del manipulador, pues permitió realizar simulaciones y variaciones de varias propuestas, hasta llegar al diseño final del robot manipulador.

Se construyó una herramienta que facilita y promueve estudios en el área de robótica. La herramienta computacional modela la cinemática del robot correctamente, que permitió simular, estudiar, y programar sus movimientos; también se tiene que la representación tridimensional se

corresponde a la del modelo del robot real. Todo esto hace que el aprendizaje de los fundamentos robóticos aplicados y la planificación de movimientos sea más ameno, fácil, rápido y eficiente.

El análisis de las herramientas disponibles para implantar el sistema, llevó a utilizar el lenguaje de programación de alto nivel Java y la librería Java 3D. Esta elección fue acertada, ya que con estas librerías se alcanzaron las metas iniciales; además, la implementación dispone de buenas propiedades características del lenguaje elegido, tales como orientación a objetos, multiplataforma, alto rendimiento y robustez.

AGRADECIMIENTOS

Este trabajo ha sido realizado con el apoyo recibido del C.D.C.H.T. de la Universidad de los Andes bajo el marco del proyecto I-919-06-02-B titulado Diseño y Construcción de un Manipulador Robótico para fines educativos.

REFERENCIAS

- [1] Andueza L. y Aguirre I. (2009). Diseño de un Manipulador Robótico con Tres Grados de Libertad para fines educativos. *Revista Ciencia e Ingeniería*, Vol. 30, No. 1, 2009, pp. 3-14.
- [2] Andueza L. (2007). Diseño de un Manipulador Robótico con Tres Grados de Libertad para fines educativos. Tesis de maestría. Universidad de los Andes, Mérida, Venezuela.
- [3] Angulo J. y Angulo I. (2003). *Microcontroladores PIC*. Tercera Edición. McGraw, Madrid, 2003.
- [4] Angulo J., Romero S. y Angulo I. (2005). *Introducción a la Robótica*. Thomson, España, 2005.
- [5] Arismendi C. (2007). Desarrollo de una Herramienta Computacional para la Simulación y Programación de un Manipulador Robótico de Tres Grados de Libertad. Tesis de grado. Universidad de los Andes, Mérida, Venezuela.
- [6] Barrientos A., Peñin L. y Aracil R. (2007). *Fundamentos de Robótica*. Madrid, España: McGraw de España.
- [7] Craig J. (2006). *Robótica*, Tercera Edición, Pearson Education, 2006.
- [8] Kelly R. y Santibáñez V. (2003). *Control de Movimiento de Robots Manipuladores*. Pearson Educación, Madrid, 2003.
- [9] Montilva J. (2004). *Desarrollo de Aplicaciones Empresariales: El Método Watch*. Departamento de Computación, Universidad de los Andes, Mérida, Venezuela.
- [10] Quintero Y., (2008). *Control de Posición de un Robot Industrial a través de un Computador*. Tesis de grado. Universidad de los Andes, Mérida, Venezuela.
- [11] Subir K., (2008). *Introducción a la Robótica*, McGraw, México.
- [12] Torres J., Pomares P., Gil, S., Puente R. y Aracil R., (2002), *Robots y Sistemas Sensoriales*, Pearson Educación S.A. Madrid, España.